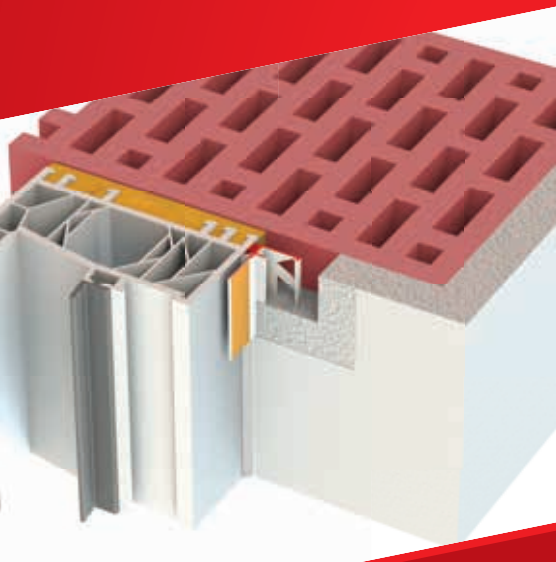




LORENCIC Laibungsanschlussprofile und Zubehör



Technik + Service für den Bauprofi!



Unser Know-how für Ihre Sicherheit!

Für seine Kunden arbeitet das LORENCIC Team fortlaufend daran, das Produktsortiment dem Kundenbedarf und den qualitativen Anforderungen von Verarbeitern, Normen oder Richtlinien anzupassen. Die enge Zusammenarbeit direkt mit den Herstellern ist eine wichtige Basis für die Entwicklung hochqualitativer Produkte, die genau diesen Anforderungen entsprechen.

Als Resultat der Entwicklungsarbeit präsentieren wir Ihnen mit diesem Katalog Spezial ein **neues Sortiment von LORENCIC Laibungsanschlussprofilen und Zubehör**. Diese werden entsprechend der hohen Anforderungen exklusiv für LORENCIC Bauservice hergestellt.

Die Vorteile der LORENCIC Laibungsanschlussprofile liegen klar auf der Hand:

- Die **exakte Profilgeometrie** ermöglicht eine einwandfreie, saubere Verarbeitung und maximale Funktionsfähigkeit im Gewerk.
- Die verwendeten Komponenten, wie Kunststoffe, Gewebe sowie auch die flexiblen Dichtlippen und Schaumbänder erfüllen die **höchsten Qualitätsstandards**.
- Die durch das Prüfinstitut IFT-Rosenheim **geprüften Profile garantieren Ihnen die notwendige rechtliche Sicherheit**. Sie können somit darauf vertrauen, dass die innovativen Fenster- und Türanschlussprofile von LORENCIC den aktuellen Richtlinien und Qualitätsanforderungen entsprechen.
- **Ein TOP Preis-/Leistungsverhältnis** wird durch die direkte Zusammenarbeit mit dem Hersteller ermöglicht.

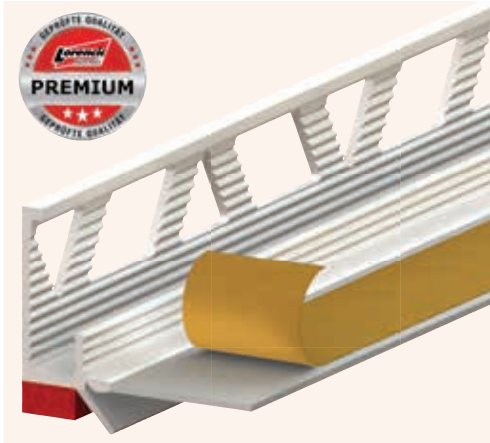
Die Vertriebsmitarbeiter von LORENCIC unterstützen Sie gerne bei technischen Fragen und der Realisierung Ihrer Projekte. **Kontaktieren Sie uns - wir freuen uns darauf!**



LORENCIC Tipp !

Vor der Montage von Anputz- und Anschlussprofilen ist laut ÖAP-Richtlinie eine Klebprobe zwingend erforderlich!

(siehe Verarbeitungshinweise auf Seite 30)

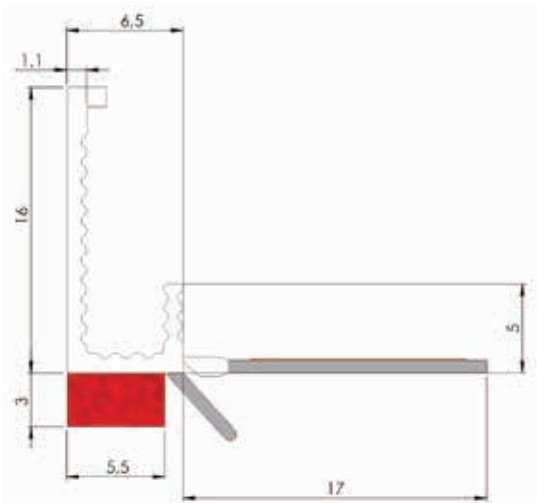


Putz- und Schutzleiste 6 mm
RAL innen ROT, Dichtlippe, flexibler Abriss, Einputzschenkel

Laibungsanschlussprofil 6 mm mit Dichtlippe und flexiblem Abziehstreifen. Dieser wölbt sich um Fenster- oder Türbeschläge und erspart somit das Ausklinken. Zusätzliches Abdecken von Beschlägen ist nicht notwendig.

Die PVC-Anputzleiste ist durch die schlanke Konstruktionsbreite besonders für dünnlagige Innenputzsysteme geeignet. Der gelochte Einputzschenkel sorgt für eine gute Putzverkrallung und die elastische Dichtlippe für einen optisch sauberen Putzabschluss.

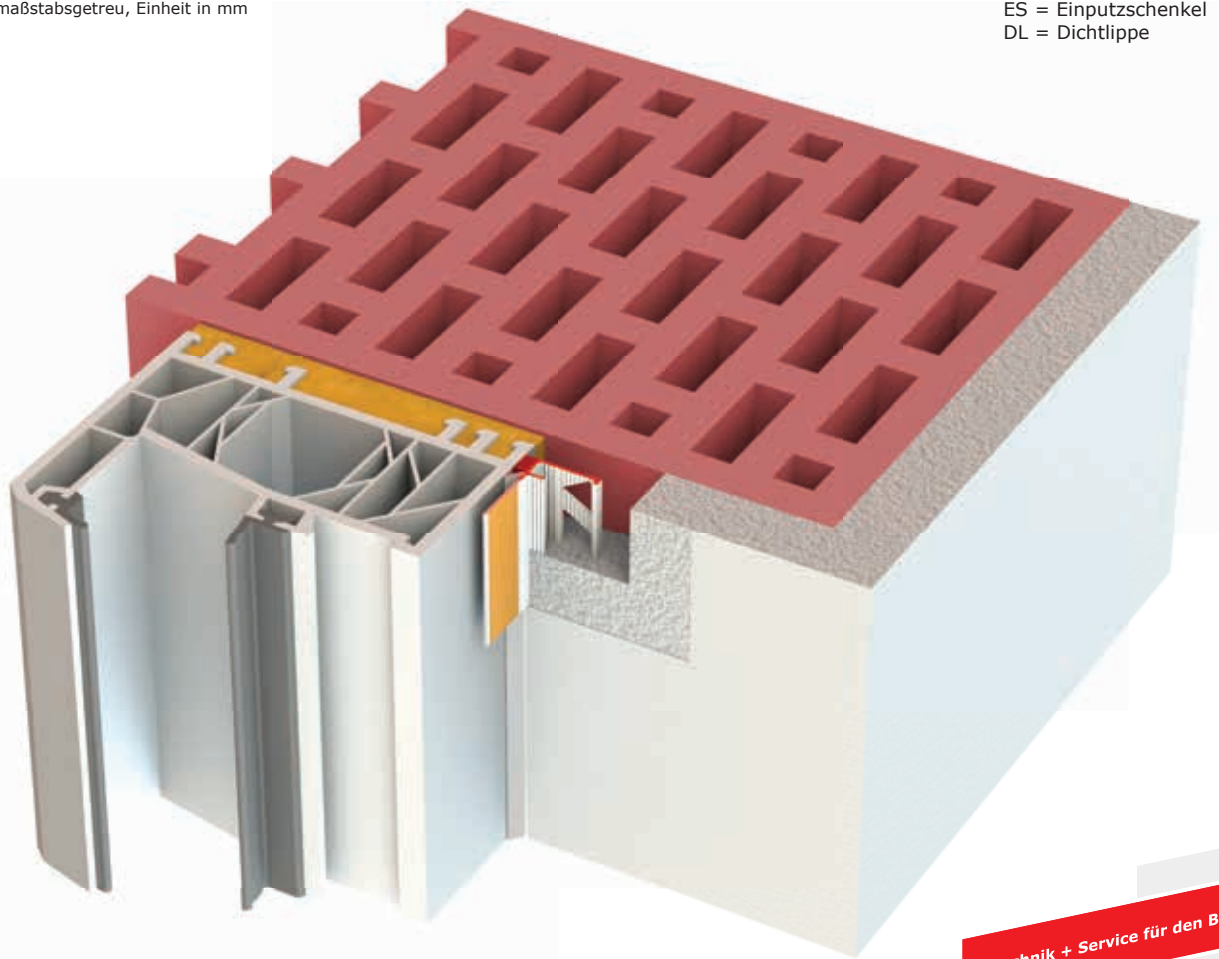
- Erfüllt die Anforderungen an die Luftdichtheit von Bauteilanschlüssen nach DIN 4108, geprüft nach DIN EN 12114
- Klassifizierung nach ÖAP-Richtlinie Klasse 1 B
- Dampfdiffusionsdichter als Außenprofile mit grünem Schaumband
- PE-Dichtband 3 mm ROT



Artikeldaten	
Artikelbezeichnung	Putz/Schutzleiste 6 mm, innen ROT, DL, flex. Abriss, ES
Artikelnummer	Z3761250LO
Profillänge	2,5 lfm
Konstruktionsbreite	6,5 mm
Verpackungseinheit	40 Stangen/Karton
Verpackungsinhalt	100 lfm/Karton
Verpackungseinheit/Palette	42 Karton
Inhalt/Palette	4.200 lfm/Palette
Material Profil	Polyvinylchlorid (PVC)

Querschnittsbild - nicht maßstabsgetreu, Einheit in mm

ES = Einputzschenkel
 DL = Dichtlippe



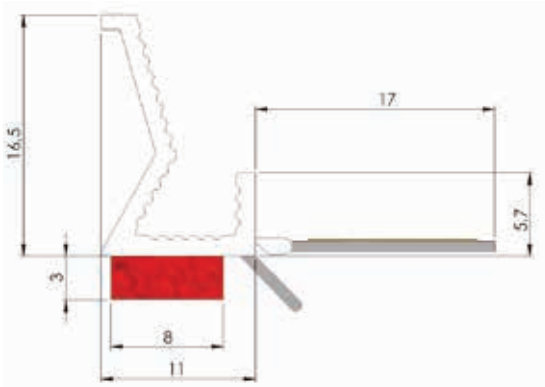


Putz- und Schutzleiste 11 mm RAL innen ROT, Dichtlippe, flexibler Abriss, gekröpfter Einputzschenkel

Laibungsanschlussprofil 11 mm mit Dichtlippe und flexiblem Abziehstreifen. Dieser wölbt sich um Fenster- oder Türbeschläge und erspart somit das Ausklinken. Zusätzliches Abdecken von Beschlägen ist nicht notwendig.

Das PVC-Laibungsprofil garantiert eine dauerhafte Verbindung zwischen Innenputz und Bauteil. Das breite, selbstklebende PE-Dichtband bringt hohe Sicherheit in der Verklebung und der Bewegungsaufnahme. Die elastische Dichtlippe sorgt für einen optisch sauberen Putzabschluss. Der gelochte und gekröpfte Einputzschenkel sorgt für eine optimale Putzverkrallung und erleichtert auch den Einbau bei schrägen Laibungen.

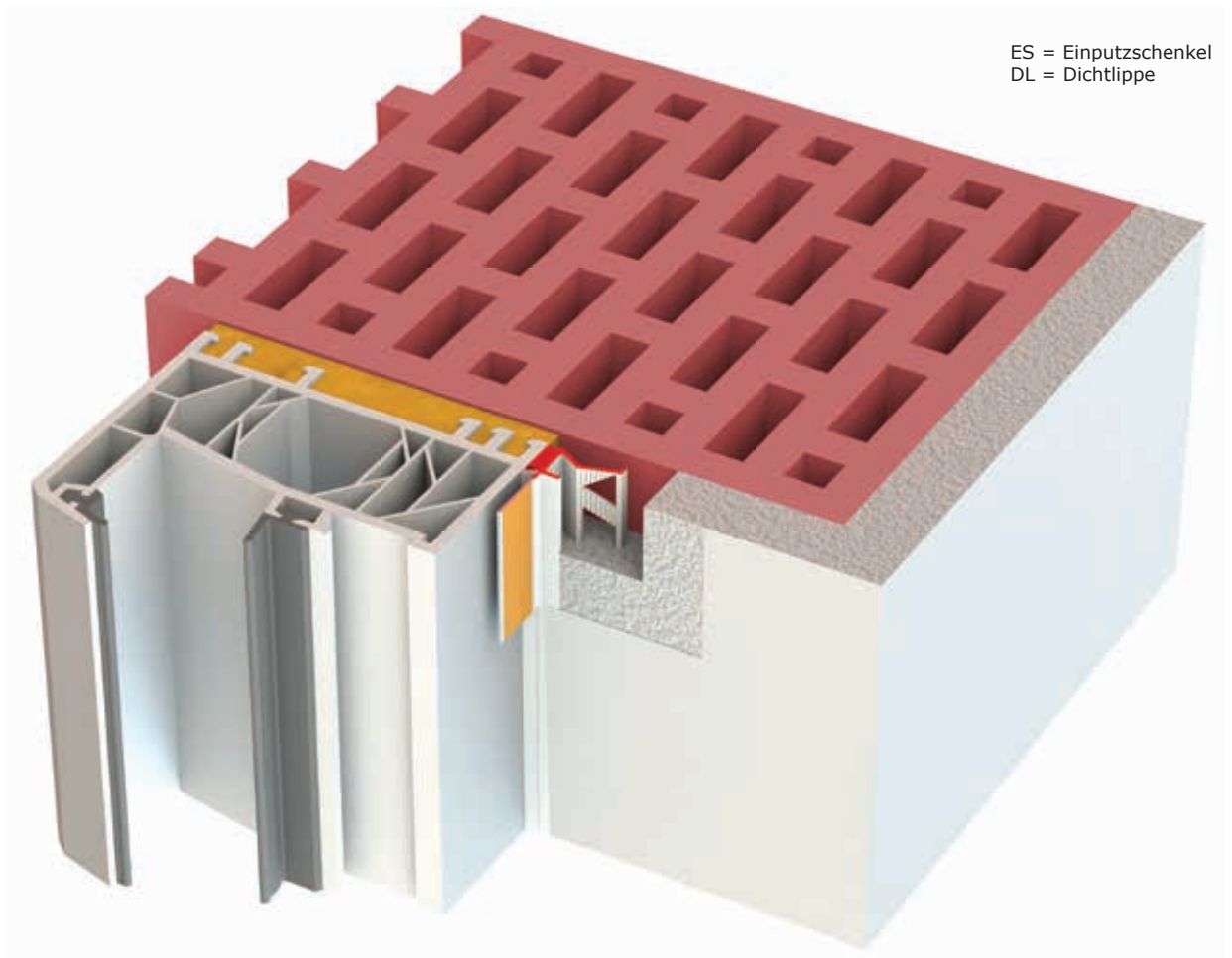
- Erfüllt die Anforderungen an die Luftdichtheit von Bauteilanschlüssen nach DIN 4108, geprüft nach DIN EN 12114
- Klassifizierung nach ÖAP-Richtlinie Klasse 1 B
- Dampfdiffusionsdichter als Außenprofile mit grünem Schaumband
- PE-Dichtband 3 mm ROT



Querschnittsbild - nicht maßstabsgetreu, Einheit in mm

Artikeldaten

Artikelbezeichnung	Putz/Schutzleiste 11 mm, innen ROT, DL, flex. Abriss, ES
Artikelnummer	Z3762250LO
Profillänge	2,5 lfm
Konstruktionsbreite	11 mm
Verpackungseinheit	60 Stangen/Karton
Verpackungsinhalt	150 lfm/Karton
Verpackungseinheit/Palette	21 Karton
Inhalt/Palette	3.150 lfm/Palette
Material Profil	Polyvinylchlorid (PVC)



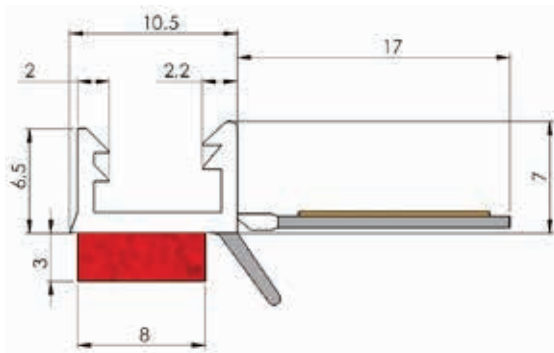


Putz- und Schutzleiste 10 mm RAL innen ROT, Dichtlippe, flexibler Abriss

Laibungsanschlussprofil 10 mm mit Dichtlippe und flexiblem Abziehstreifen. Dieser wölbt sich um Fenster- oder Türbeschläge und erspart somit das Ausklinken. Zusätzliches Abdecken von Beschlägen ist nicht notwendig.

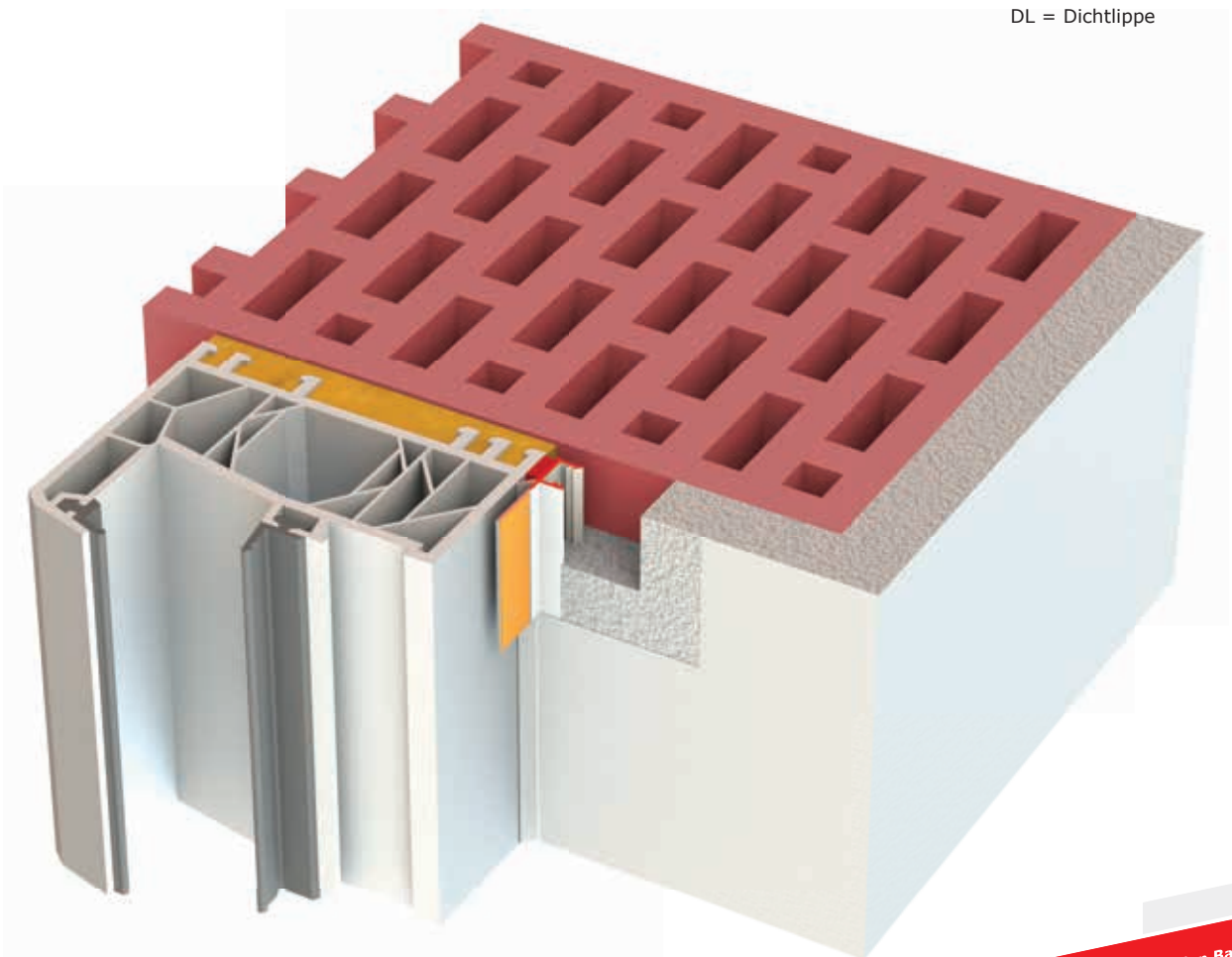
Das PVC-Laibungsprofil garantiert eine dauerhafte Verbindung zwischen Innenputz und Bauteil. Das breite, selbstklebende PE-Dichtband bringt hohe Sicherheit in der Verklebung und der Bewegungsaufnahme. Die elastische Dichtlippe sorgt für einen optisch sauberen Putzabschluss.

- Erfüllt die Anforderungen an die Luftdichtheit von Bauteilanschlüssen nach DIN 4108, geprüft nach DIN EN 12114
- Klassifizierung nach ÖAP-Richtlinie Klasse 1 B
- Dampfdiffusionsdichter als Außenprofile mit grünem Schaumband
- PE-Dichtband 3 mm ROT



Artikeldaten		
Artikelbezeichnung	Putz/Schutzleiste 10 mm, innen ROT, DL, flex. Abriss	
Artikelnummer	Z3765250LO	Z3765260LO
Profillänge	2,5 lfm	2,6 lfm
Konstruktionsbreite	10,5 mm	10,5 mm
Verpackungseinheit	60 Stangen/Karton	60 Stangen/Karton
Verpackungsinhalt	150 lfm/Karton	156 lfm/Karton
Verpackungseinheit/Palette	42 Karton	42 Karton
Inhalt/Palette	6.300 lfm/Palette	6.552 lfm/Palette
Material Profil	Polyvinylchlorid (PVC)	

Querschnittsbild - nicht maßstabsgetreu, Einheit in mm



DL = Dichtlippe

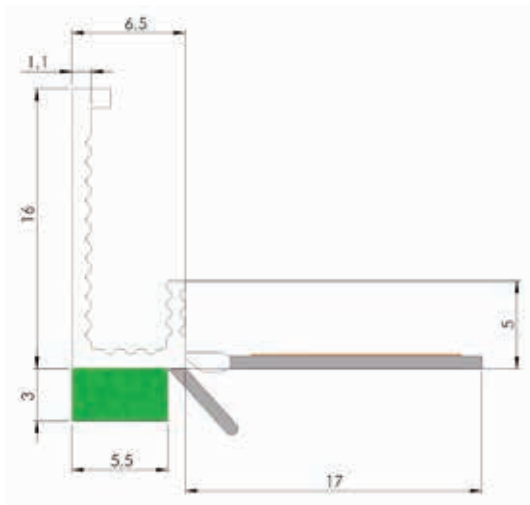


Putz- und Schutzleiste 6 mm RAL außen GRÜN, Dichtlippe, flexibler Abriss, Einputzschenkel

Laibungsanschlussprofil 6 mm mit Dichtlippe und flexiblem Abziehstreifen. Dieser wölbt sich um Fenster- oder Türbeschläge und erspart somit das Ausklinken. Zusätzliches Abdecken von Beschlägen ist nicht notwendig.

Die PVC-Anputzleiste ist durch die schlanke Konstruktionsbreite besonders für dünnlagige Außenputzsysteme geeignet. Der gelochte Einputzschenkel sorgt für eine gute Putzverkrallung und die elastische Dichtlippe für einen optisch sauberen Putzabschluss.

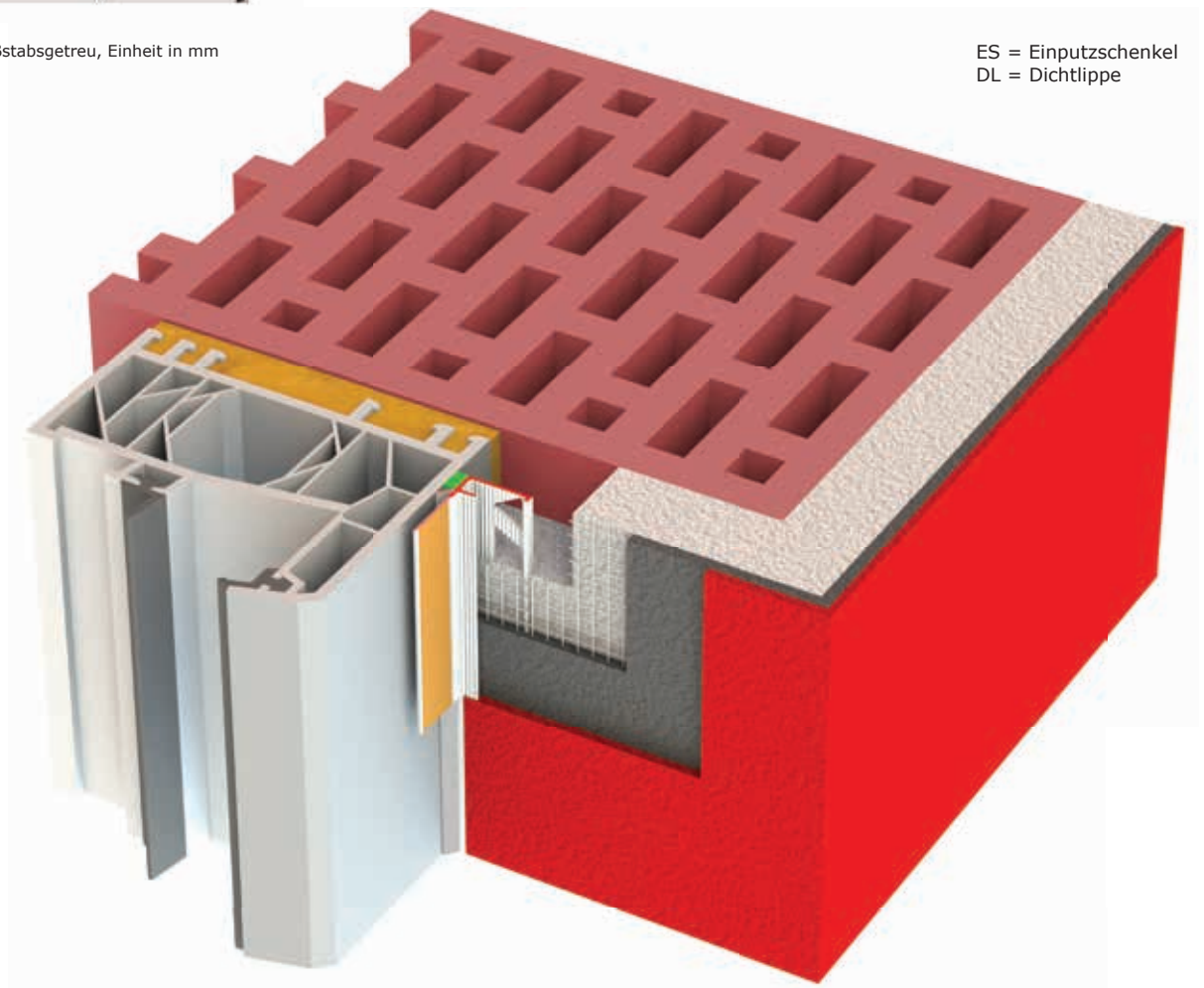
- Schlagregensicher nach DIN EN 1027
- Erfüllt die Anforderungen an die Luftdichtheit von Bauteilanschlüssen nach DIN 4108, geprüft nach DIN EN 12114
- Klassifizierung nach ÖAP-Richtlinie Klasse 1 B
- Dampfdiffusionsöffener als Innenprofile mit rotem Dichtband
- PE-Schaumband 3 mm GRÜN



Querschnittsbild - nicht maßstabsgetreu, Einheit in mm

Artikeldaten

Artikelbezeichnung	Putz/Schutzleiste 6 mm, außen GRÜN, DL, flex. Abriss, ES
Artikelnummer	Z3771250LO
Profillänge	2,5 lfm
Konstruktionsbreite	6,5 mm
Verpackungseinheit	40 Stangen/Karton
Verpackungsinhalt	100 lfm/Karton
Verpackungseinheit/Palette	42 Karton
Inhalt/Palette	4.200 lfm/Palette
Material Profil	Polyvinylchlorid (PVC)



ES = Einputzschenkel
DL = Dichtlippe

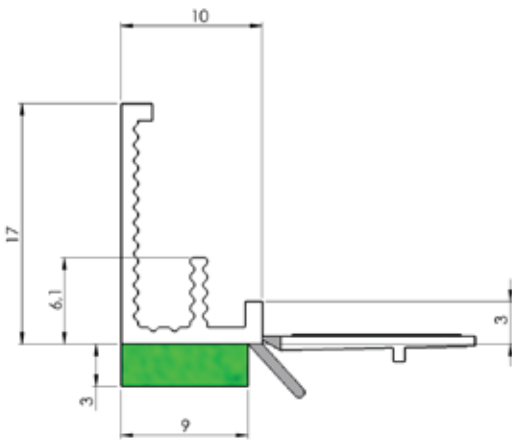


Putz- und Schutzleiste 10 mm RAL außen GRÜN, Dichtlippe, Einputzschenkel

Laibungsanschlussprofil 10 mm mit Dichtlippe.

Das PVC-Laibungsprofil garantiert eine dauerhafte Verbindung zwischen Außenputzsystem und Bauteil. Der gelochte Einputzschenkel garantiert eine optimale Putzverkrallung und die zusätzliche Abzugskante eine exakte Untergrundvorbereitung für nachfolgende Feinputzbeschichtungen. Das breite, selbstklebende PE-Schaumband bringt hohe Sicherheit in der Verklebung und der Bewegungsaufnahme. Die elastische Dichtlippe sorgt für einen optisch sauberen Putzabschluss.

- Schlagregensicher nach DIN EN 1027
- Erfüllt die Anforderungen an die Luftdichtheit von Bauteilanschlüssen nach DIN 4108, geprüft nach DIN EN 12114
- Klassifizierung nach ÖAP-Richtlinie Klasse 1 B
- Dampfdiffusionsoffener als Innenprofile mit rotem Dichtband
- PE-Schaumband 3 mm GRÜN
- Optimal für zweilagige Putzsysteme

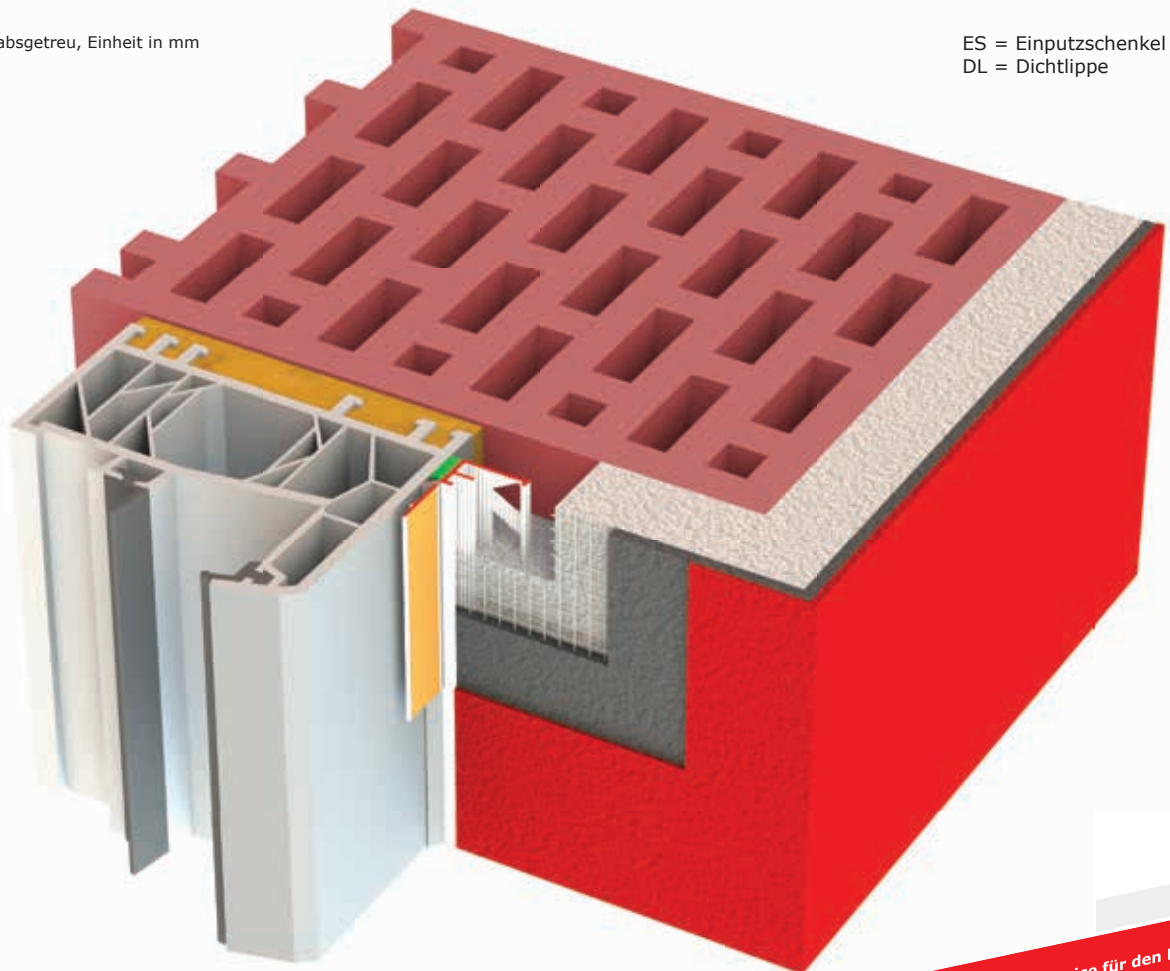


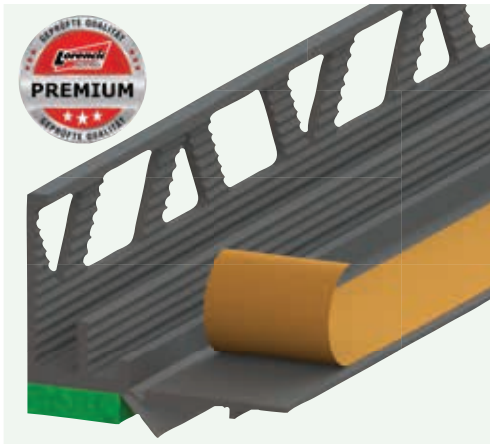
Artikeldaten

Artikelbezeichnung	Putz/Schutzleiste 10 mm, außen GRÜN, DL, ES
Artikelnummer	Z3772250LO
Profillänge	2,5 lfm
Konstruktionsbreite	10 mm
Verpackungseinheit	60 Stangen/Karton
Verpackungsinhalt	150 lfm/Karton
Verpackungseinheit/Palette	21 Karton
Inhalt/Palette	3.150 lfm/Palette
Material Profil	Polyvinylchlorid (PVC)

Querschnittsbild - nicht maßstabsgetreu, Einheit in mm

ES = Einputzschenkel
DL = Dichtlippe





Putz- und Schutzleiste 10 mm, GRAU RAL außen GRÜN, Dichtlippe, Einputzschenkel

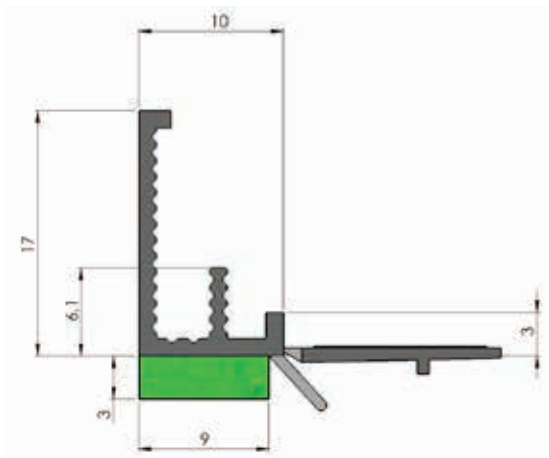
Laibungsanschlussprofil 10 mm mit Dichtlippe in der Farbe Grau.

Das PVC-Laibungsprofil garantiert eine dauerhafte Verbindung zwischen Außenputzsystem und Bauteil. Der gelochte Einputzschenkel garantiert eine optimale Putzverkrallung und die zusätzliche Abzugskante eine exakte Untergrundvorbereitung für nachfolgende Feinputzbeschichtungen. Das breite, selbstklebende PE-Schaumband bringt hohe Sicherheit in der Verklebung und der Bewegungsaufnahme. Die elastische Dichtlippe sorgt für einen optisch sauberen Putzabschluss.

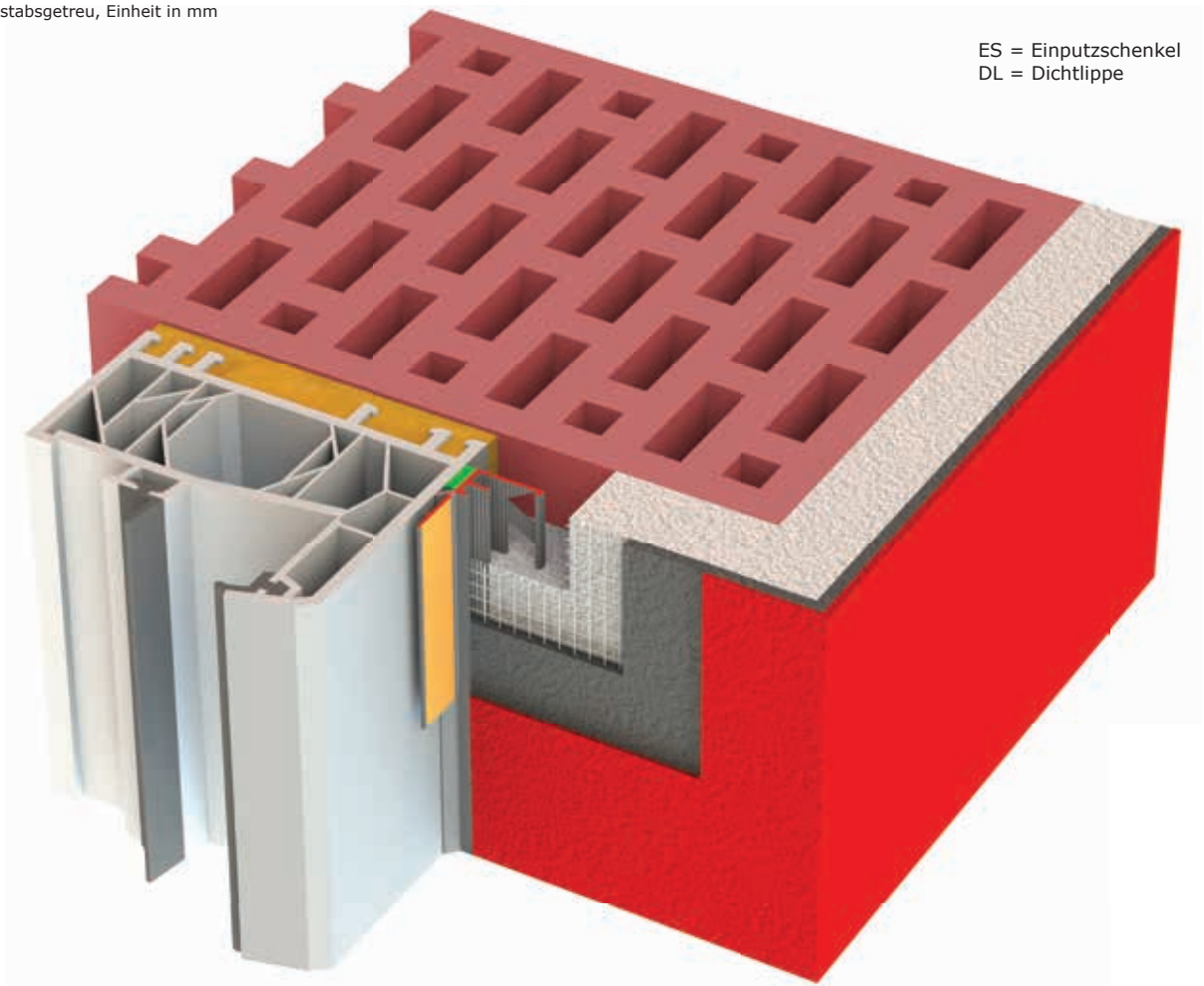
- Schlagregensicher nach DIN EN 1027
- Erfüllt die Anforderungen an die Luftdichtheit von Bauteilanschlüssen nach DIN 4108, geprüft nach DIN EN 12114
- Klassifizierung nach ÖAP-Richtlinie Klasse 1 B
- Dampfdiffusionsoffener als Innenprofile mit rotem Dichtband
- PE-Schaumband 3 mm GRÜN
- Optimal für zweilagige Putzsysteme

Artikeldaten

Artikelbezeichnung	Putz/Schutzleiste 10 mm, grau außen GRÜN, DL, ES
Artikelnummer	Z3772250GLO
Profillänge	2,5 lfm
Konstruktionsbreite	10 mm
Verpackungseinheit	60 Stangen/Karton
Verpackungsinhalt	150 lfm/Karton
Verpackungseinheit/Palette	21 Karton
Inhalt/Palette	3.150 lfm/Palette
Material Profil	Polyvinylchlorid (PVC)



Querschnittsbild - nicht maßstabsgetreu, Einheit in mm



ES = Einputzschenkel
DL = Dichtlippe

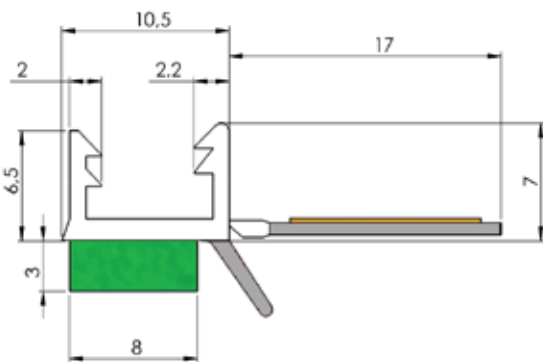


**Putz- und Schutzleiste 10 mm
RAL außen GRÜN, Dichtlippe, flexibler Abriss**

Laibungsanschlussprofil 10 mm mit Dichtlippe und flexiblem Abziehstreifen. Dieser wölbt sich um Fenster- oder Türbeschläge und erspart somit das Ausklinken. Zusätzliches Abdecken von Beschlägen ist nicht notwendig.

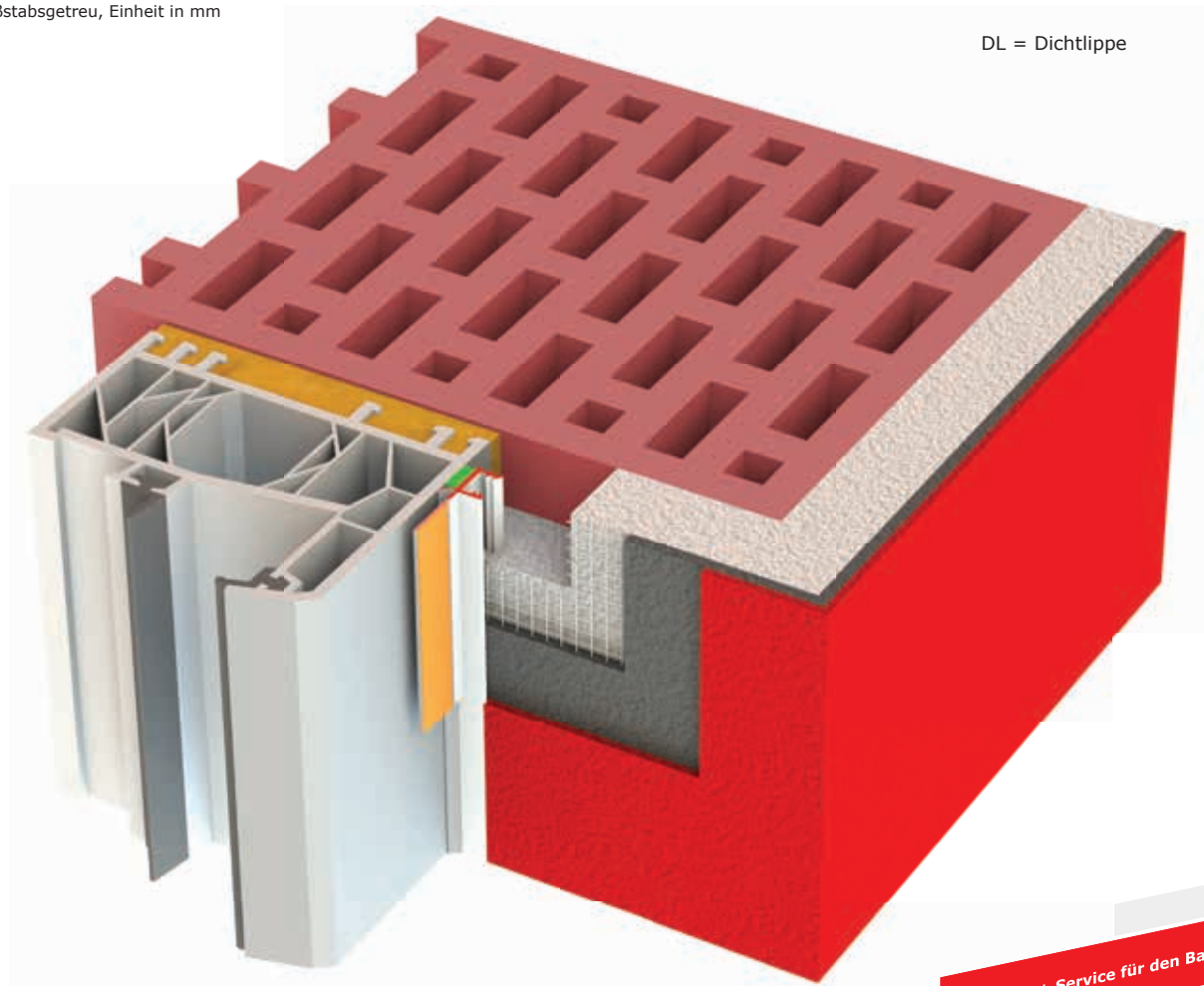
Das PVC-Laibungsprofil garantiert eine dauerhafte Verbindung zwischen Außenputz und Bauteil. Das breite, selbstklebende PE-Schaumband bringt hohe Sicherheit in der Verklebung und der Bewegungsaufnahme. Die elastische Dichtlippe sorgt für einen optisch sauberen Putzabschluss.

- Schlagregensicher nach DIN EN 1027
- Erfüllt die Anforderungen an die Luftdichtheit von Bauteilanschlüssen nach DIN 4108, geprüft nach DIN EN 12114
- Klassifizierung nach ÖAP-Richtlinie Klasse 1 B
- Dampfdiffusionsöffener als Innenprofile mit rotem Dichtband
- PE-Schaumband 3 mm GRÜN

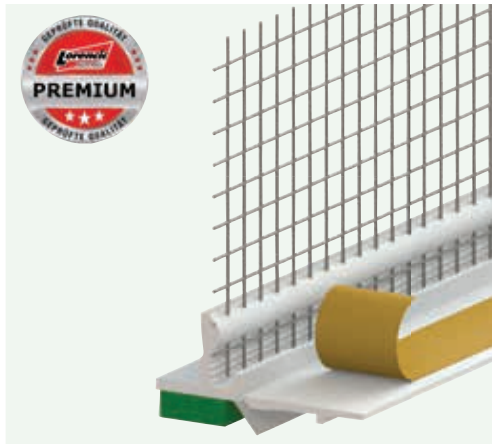


Artikeldaten	
Artikelbezeichnung	Putz/Schutzleiste 10 mm außen GRÜN, DL, flex. Abriss
Artikelnummer	Z3775250LO
Profillänge	2,5 lfm
Konstruktionsbreite	10,5 mm
Verpackungseinheit	60 Stangen/Karton
Verpackungsinhalt	150 lfm/Karton
Verpackungseinheit/Palette	42 Karton
Inhalt/Palette	6.300 lfm/Palette
Material Profil	Polyvinylchlorid (PVC)

Querschnittsbild - nicht maßstabsgetreu, Einheit in mm



DL = Dichtlippe



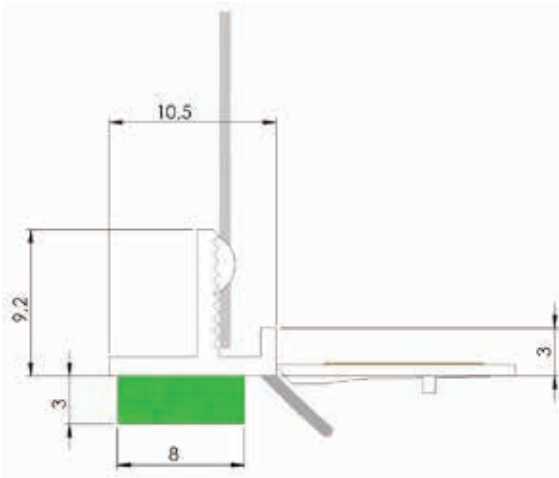
Putz- und Schutzleiste 10 mm mit Gewebe, RAL außen GRÜN, Dichtlippe

Laibungsanschlussprofil 10 mm mit Dichtlippe und Gewebe.

Das PVC-Laibungsprofil mit Gewebe garantiert eine dauerhafte Verbindung zwischen Außenputzsystem und Bauteil. Das breite, selbstklebende PE-Schaumband bringt hohe Sicherheit in der Verklebung und der Bewegungsaufnahme. Die elastische Dichtlippe sorgt für einen optisch sauberen Putzabschluss. Der werkseitig aufgeschweißte Gewebeteil ermöglicht einen einfachen Anschluss der Flächenarmierung.

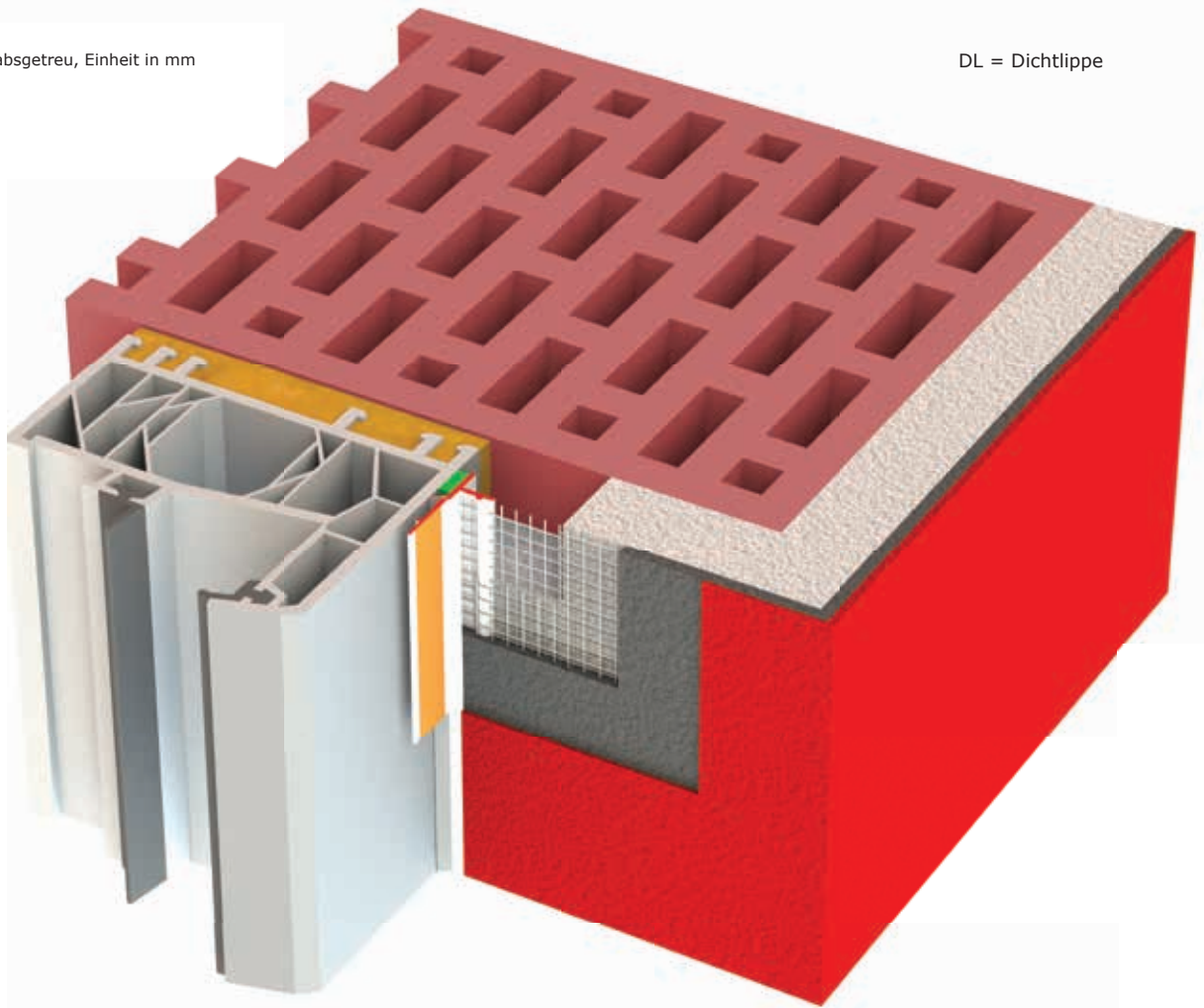
- Schlagregensicher nach DIN EN 1027
- Erfüllt die Anforderungen an die Luftdichtheit von Bauteilanschlüssen nach DIN 4108, geprüft nach DIN EN 12114
- Klassifizierung nach ÖAP-Richtlinie Klasse 1 B
- Dampfdiffusionsoffener als Innenprofile mit rotem Dichtband
- PE-Schaumband 3 mm GRÜN
- Gewebeteil 12 cm, Maschenweite 4x4 mm

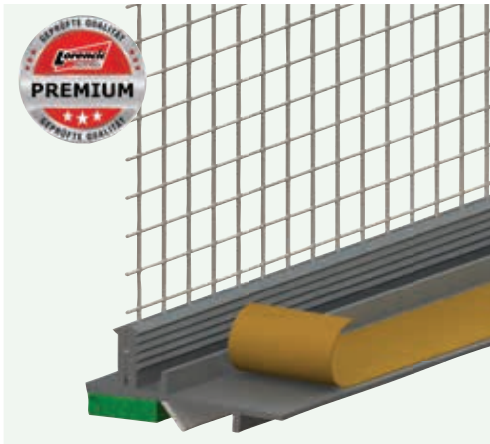
Produktdaten	
Artikelbezeichnung	Putz/Schutzleiste 10 mm mit Gewebe, außen GRÜN, DL
Artikelnummer	Z3778250LO
Profillänge	2,5 lfm
Konstruktionsbreite	10,5 mm
Verpackungseinheit	60 Stangen/Karton
Verpackungsinhalt	150 lfm/Karton
Verpackungseinheit/Palette	21 Karton
Inhalt/Palette	3.150 lfm/Palette
Material Profil	Polyvinylchlorid (PVC)



Querschnittsbild - nicht maßstabsgetreu, Einheit in mm

DL = Dichtlippe





Putz- und Schutzleiste 10 mm GRAU mit Gewebe, RAL außen GRÜN, Dichtlippe

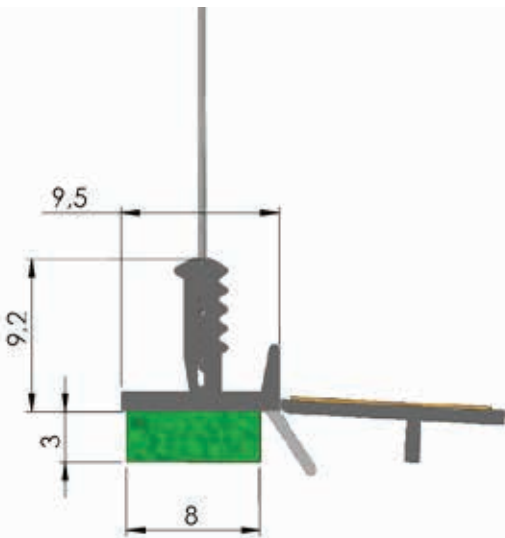
Laibungsanschlussprofil 10 mm mit Dichtlippe in der Farbe Grau und Gewebe.

Das PVC-Laibungsprofil mit Gewebe garantiert eine dauerhafte Verbindung zwischen Außenputzsystem und Bauteil. Das breite, selbstklebende PE-Schaumband bringt hohe Sicherheit in der Verklebung und der Bewegungsaufnahme. Die elastische Dichtlippe sorgt für einen optisch sauberen Putzabschluss. Der werkseitig aufgeschweißte Gewebeteil ermöglicht einen einfachen Anschluß der Flächenarmierung.

- Schlagregensicher nach DIN EN 1027
- Erfüllt die Anforderungen an die Luftdichtheit von Bauteilanschlüssen nach DIN 4108, geprüft nach DIN EN 12114
- Klassifizierung nach ÖAP-Richtlinie Klasse 1 B
- Dampfdiffusionsöffener als Innenprofile mit rotem Dichtband
- PE-Schaumband 3 mm GRÜN
- Gewebeteil 12 cm, Maschenweite 4x4 mm

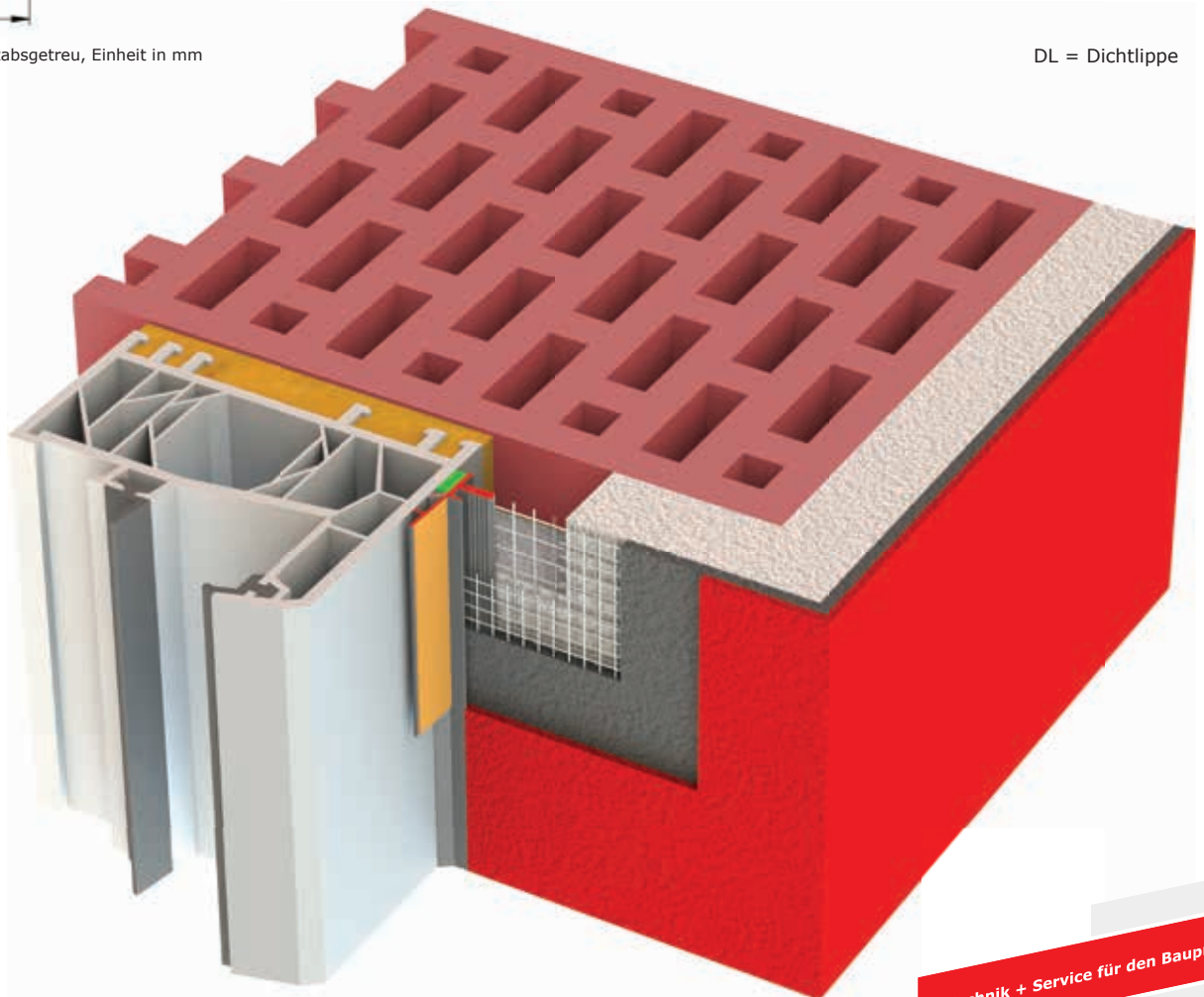
Produktdaten

Artikelbezeichnung	Putz/Schutzleiste 10 mm, grau, mit Gewebe, außen GRÜN, DL
Artikelnummer	Z3778250GLO
Profillänge	2,5 lfm
Konstruktionsbreite	9,5 mm
Verpackungseinheit	60 Stangen/Karton
Verpackungsinhalt	150 lfm/Karton
Verpackungseinheit/Palette	21 Karton
Inhalt/Palette	3.150 lfm/Palette
Material Profil	Polyvinylchlorid (PVC)



Querschnittsbild - nicht maßstabsgetreu, Einheit in mm

DL = Dichtlippe



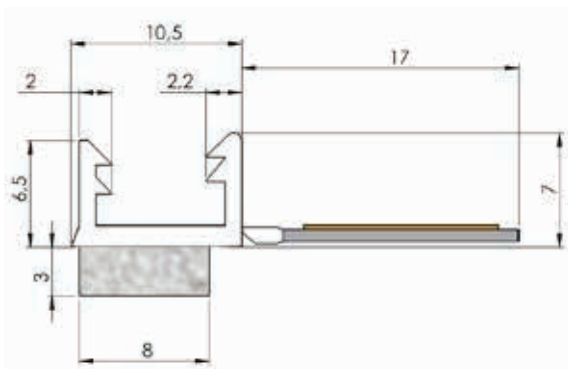


Putz- und Schutzleiste 10 mm
flexibler Abriss

Laibungsanschlussprofil 10 mm mit flexiblem Abziehstreifen. Dieser wölbt sich um Fenster- oder Türbeschläge und erspart somit das Ausklinken. Zusätzliches Abdecken von Beschlägen ist nicht notwendig.

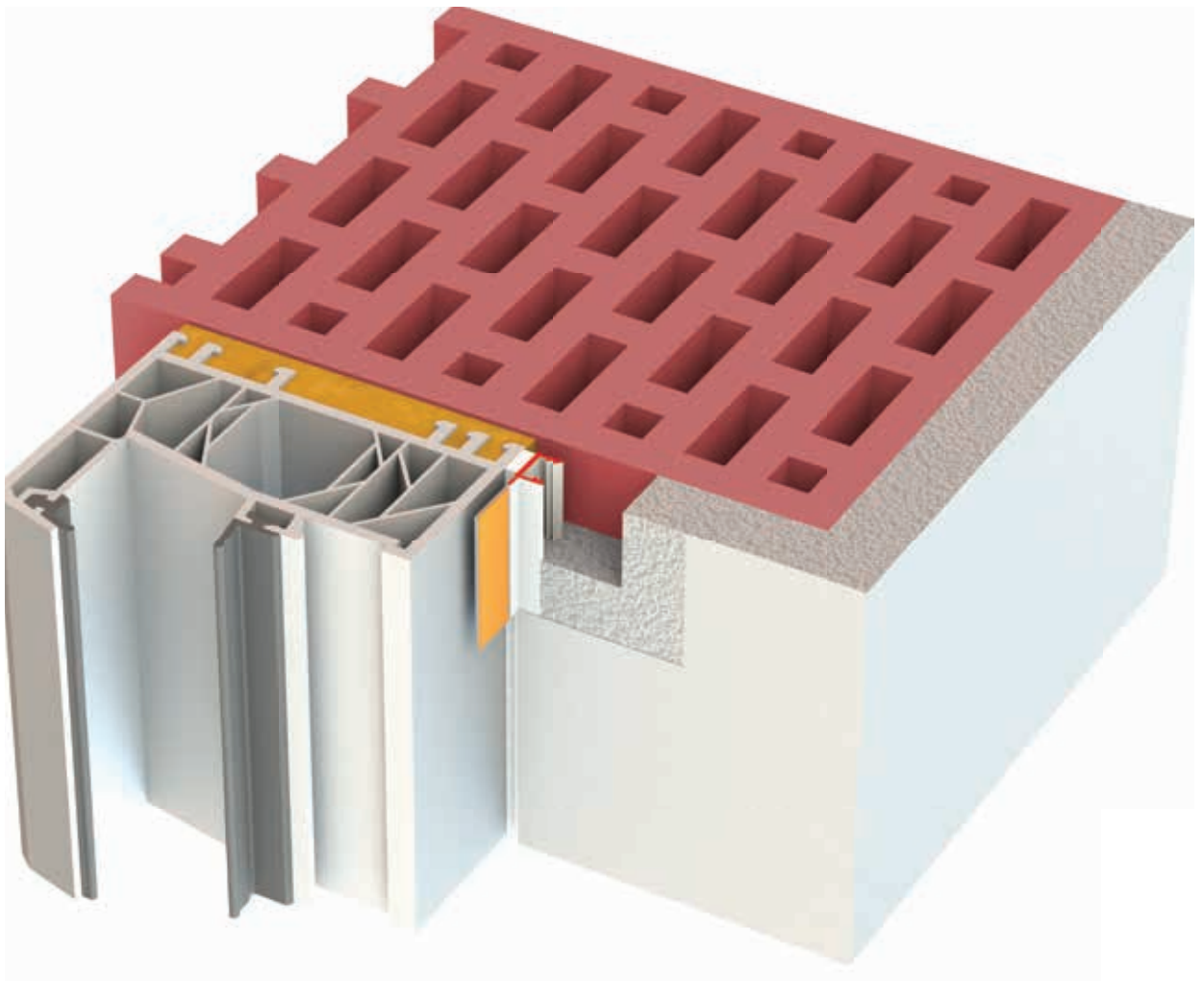
Das PVC-Laibungsprofil garantiert eine dauerhafte Verbindung zwischen Innen- oder Außenputz und Bauteil. Das breite, selbstklebende PE-Dichtband bringt hohe Sicherheit in der Verklebung und der Bewegungsaufnahme.

- Schlagregensicher nach DIN EN 1027
- Klassifizierung nach ÖAP-Richtlinie Klasse 1 B
- PE-Dichtband 3 mm



Produktdaten	
Artikelbezeichnung	Putz/Schutzleiste 10 mm flex. Abriss
Artikelnummer	Z3717250LO
Profillänge	2,5 lfm
Konstruktionsbreite	10,5 mm
Verpackungseinheit	60 Stangen/Karton
Verpackungsinhalt	150 lfm/Karton
Verpackungseinheit/Palette	42 Karton
Inhalt/Palette	6.300 lfm/Palette
Material Profil	Polyvinylchlorid (PVC)

Querschnittsbild - nicht maßstabgetreu, Einheit in mm



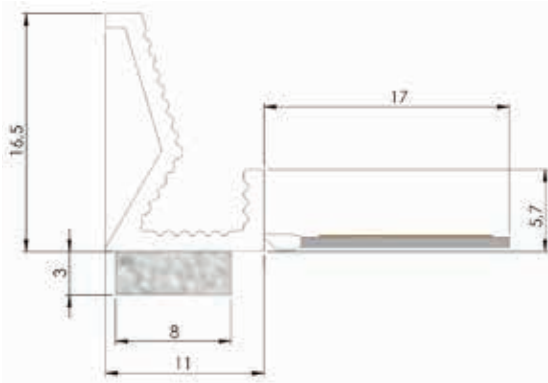


Putz- und Schutzleiste 11 mm
flexibler Abriss, gekröpfter Einputzschenkel

Laibungsanschlussprofil 11 mm mit flexiblem Abziehstreifen. Dieser wölbt sich um Fenster- oder Türbeschläge und erspart somit das Ausklinken. Zusätzliches Abdecken von Beschlägen ist nicht notwendig.

Das PVC-Laibungsprofil garantiert eine dauerhafte Verbindung zwischen Innen- oder Außenputz und Bauteil. Das breite, selbstklebende PE-Dichtband bringt hohe Sicherheit in der Verklebung und der Bewegungsaufnahme. Der gelochte und gekröpfter Einputzschenkel sorgt für eine optimale Putzverkrallung und erleichtert auch den Einbau bei schrägen Laibungen.

- Schlagregensicher nach DIN EN 1027
- Klassifizierung nach ÖAP-Richtlinie Klasse 1 B
- PE-Dichtband 3 mm

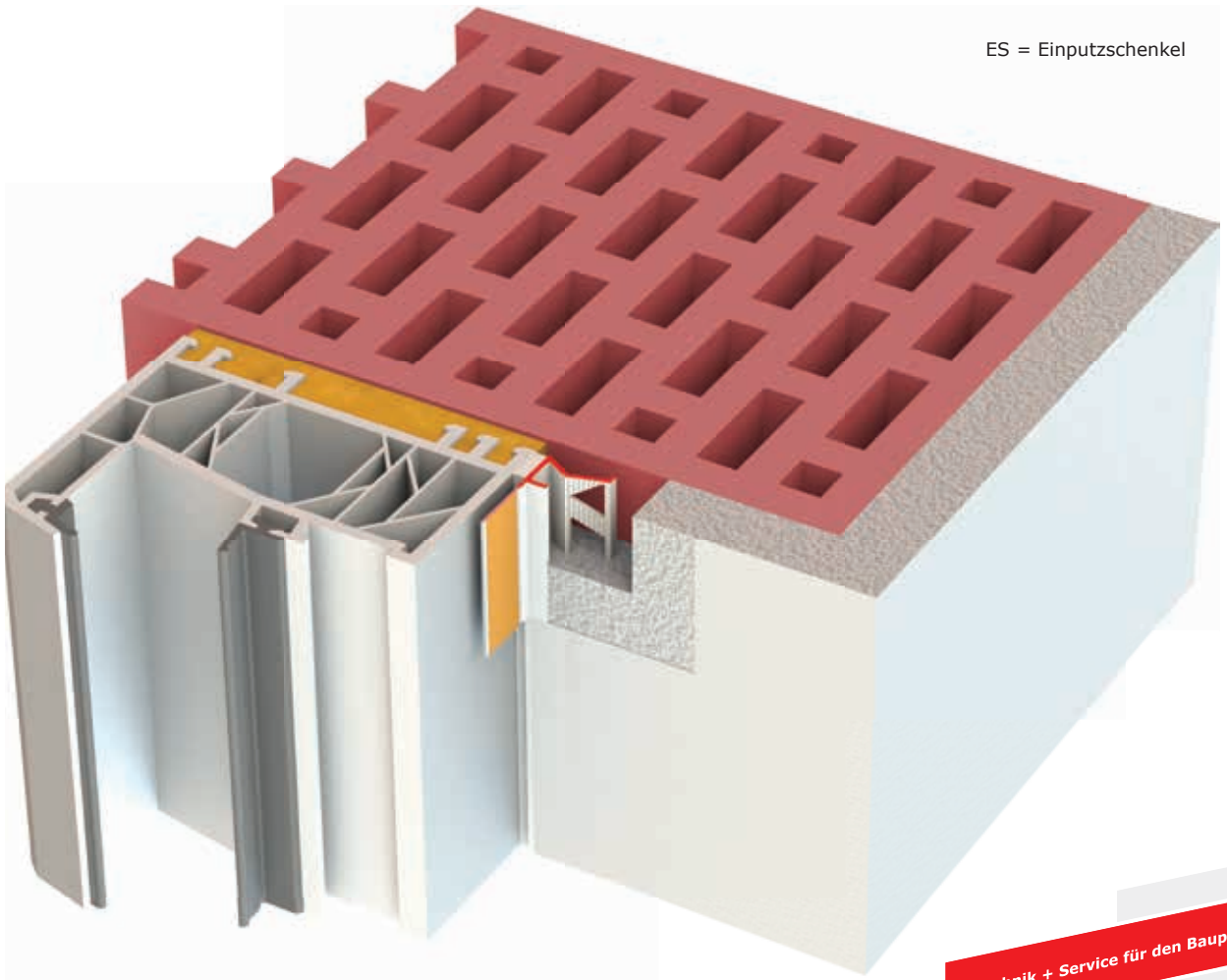


Querschnittsbild - nicht maßstabsgetreu, Einheit in mm

Produktdaten

Artikelbezeichnung	Putz/Schutzleiste 11 mm flex. Abriss, ES
Artikelnummer	Z3718250LO
Profillänge	2,5 lfm
Konstruktionsbreite	11 mm
Verpackungseinheit	60 Stangen/Karton
Verpackungsinhalt	150 lfm/Karton
Verpackungseinheit/Palette	21 Karton
Inhalt/Palette	3.150 lfm/Palette
Material Profil	Polyvinylchlorid (PVC)

ES = Einputzschenkel



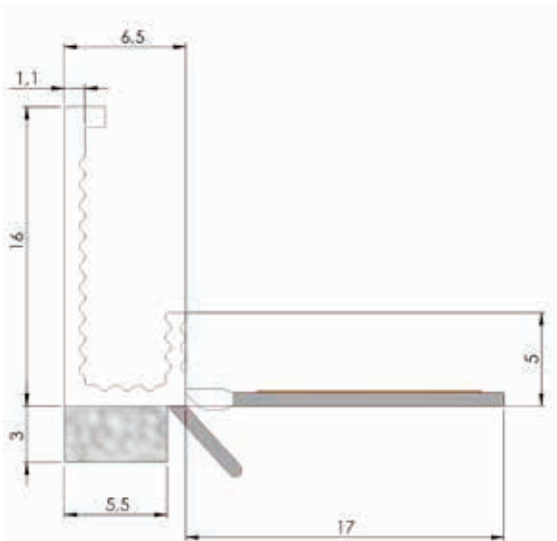


Putz- und Schutzleiste 6 mm
Dichtlippe, flexibler Abriss, Einputzschenkel

Laibungsanschlussprofil 6 mm mit Dichtlippe und flexiblem Abziehstreifen. Dieser wölbt sich um Fenster- oder Türbeschläge und erspart somit das Ausklinken. Zusätzliches Abdecken von Beschlägen ist nicht notwendig.

Die PVC-Anputzleiste ist durch die schlanke Konstruktionsbreite besonders für dünnlagige Innen- u. Außenputzsysteme geeignet. Der gelochte Einputzschenkel sorgt für eine gute Putzverkrallung. Die elastische Dichtlippe sorgt für einen optisch sauberen Putzabschluss.

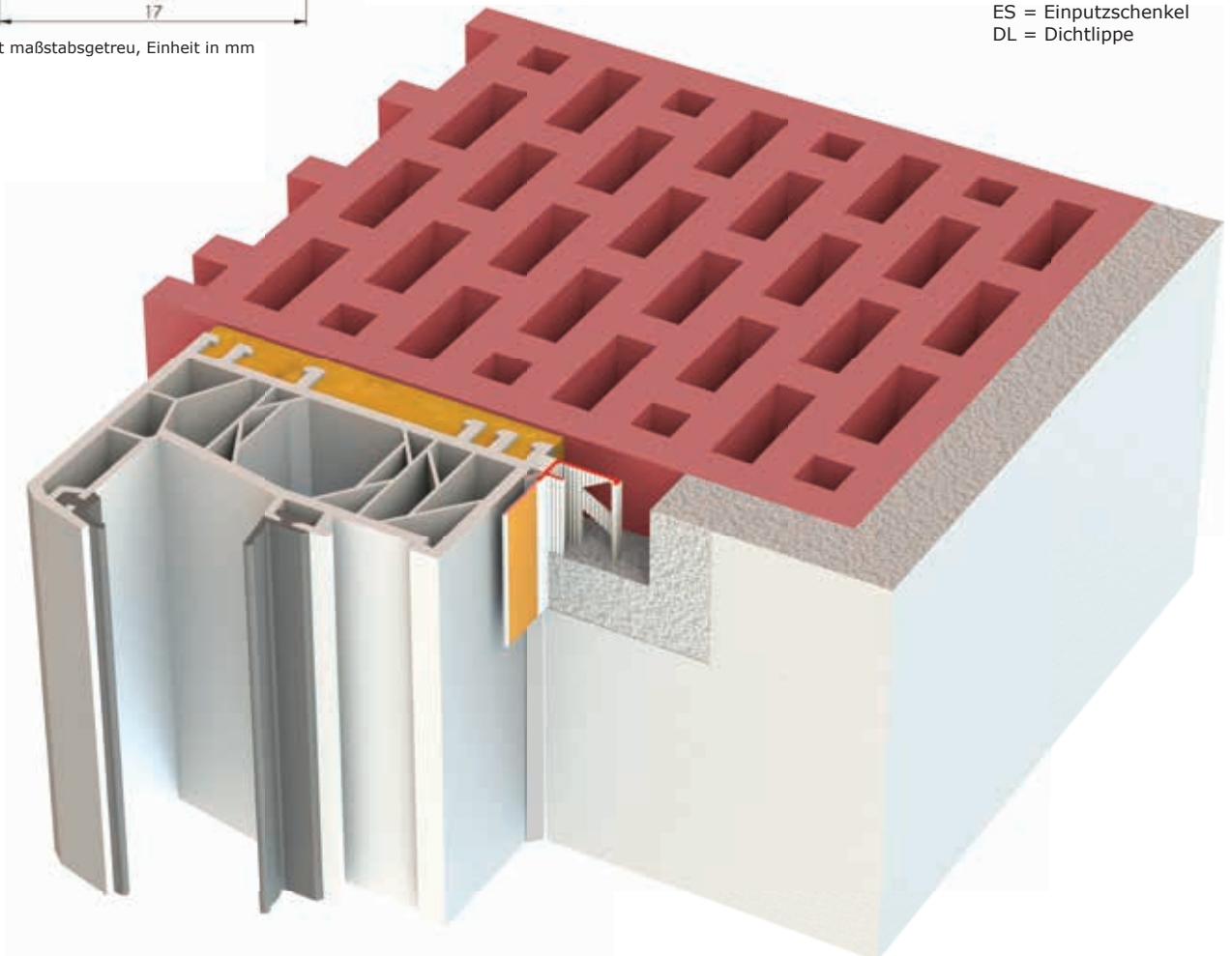
- Schlagregensicher nach DIN EN 1027
- Klassifizierung nach ÖAP-Richtlinie Klasse 1 B
- PE-Dichtband 3 mm

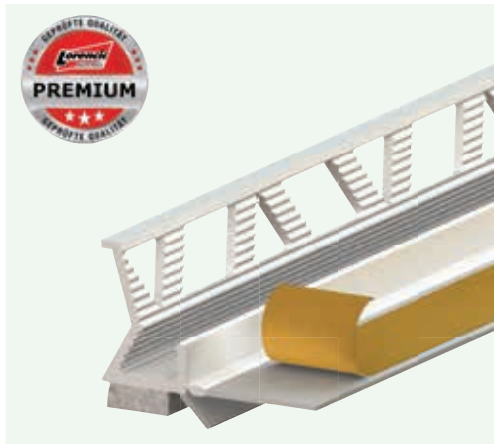


Querschnittsbild - nicht maßstabsgetreu, Einheit in mm

Produktdaten		
Artikelbezeichnung	Putz/Schutzleiste 6 mm DL, flex. Abriss, ES	
Artikelnummer	Z3721160LO	Z3721250LO
Profillänge	1,6 lfm	2,5 lfm
Konstruktionsbreite	6,5 mm	6,5 mm
Verpackungseinheit	40 Stangen/Karton	40 Stangen/Karton
Verpackungsinhalt	64 lfm/Karton	100 lfm/Karton
Verpackungseinheit/Palette	42 Karton	42 Karton
Inhalt/Palette	2.688 lfm/Palette	4.200 lfm/Palette
Material Profil	Polyvinylchlorid (PVC)	

ES = Einputzschenkel
DL = Dichtlippe



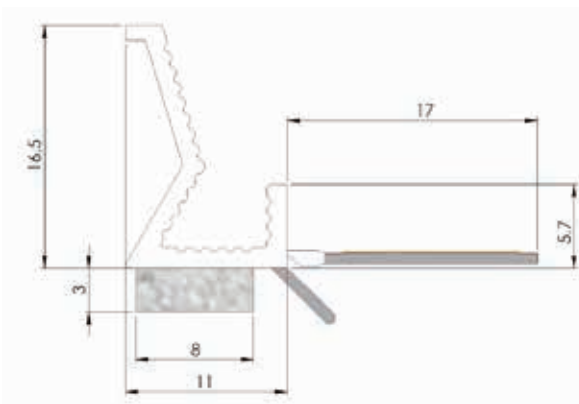


Putz- und Schutzleiste 11 mm
Dichtlippe, flexibler Abriss, gekröpfter Einputzschenkel

Laibungsanschlussprofil 11 mm mit Dichtlippe und flexiblem Abziehstreifen. Dieser wölbt sich um Fenster- oder Türbeschläge und erspart somit das Ausklinken. Zusätzliches Abdecken von Beschlägen ist nicht notwendig.

Das PVC-Laibungsprofil garantiert eine dauerhafte Verbindung zwischen Innen- oder Außenputz und Bauteil. Das breite, selbstklebende PE-Dichtband bringt hohe Sicherheit in der Verklebung und der Bewegungsaufnahme. Die elastische Dichtlippe sorgt für einen optisch sauberen Putzabschluss. Der gelochte und gekröpfter Einputzschenkel sorgt für eine optimale Putzverkrallung und erleichtert auch den Einbau bei schrägen Laibungen.

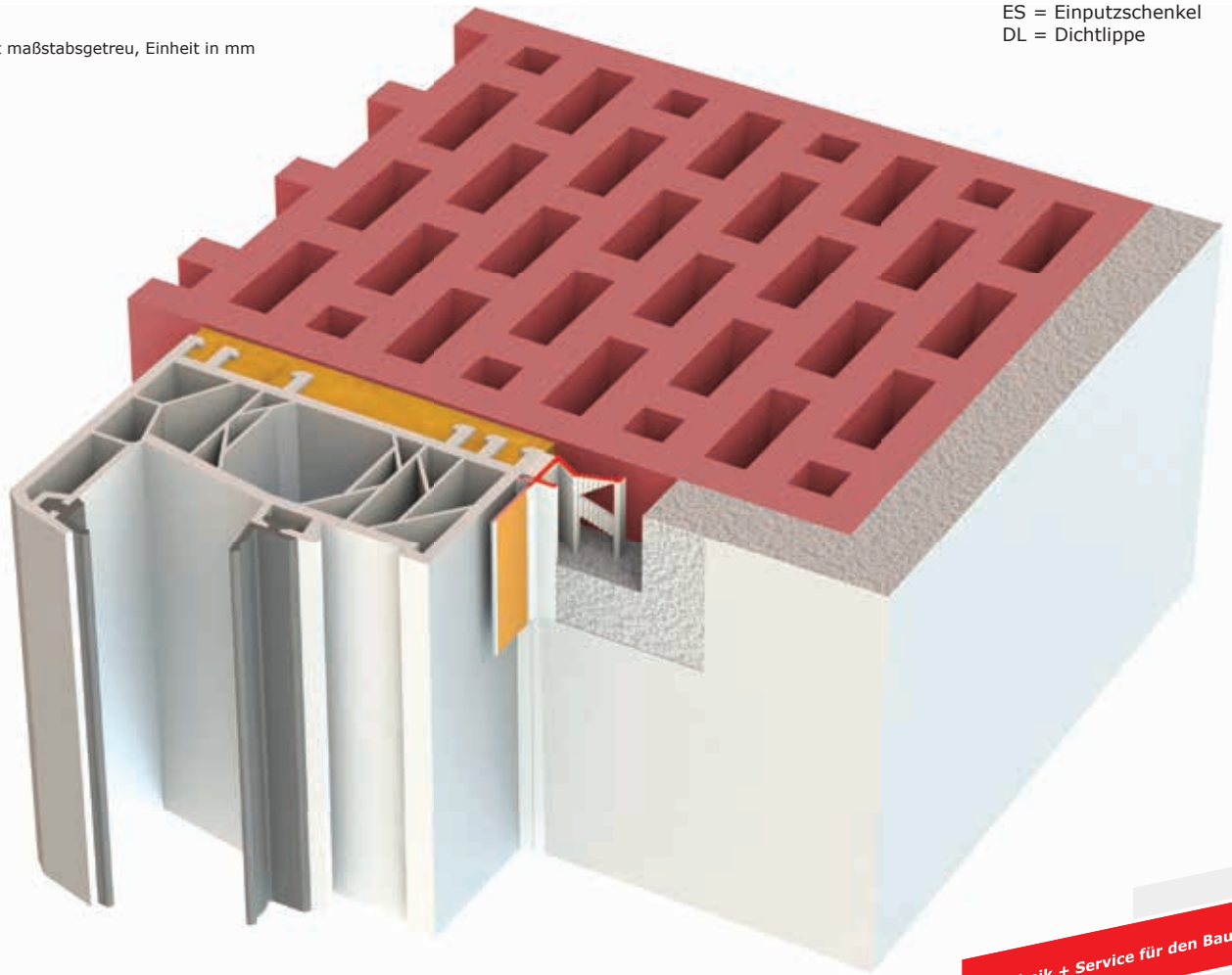
- Schlagregensicher nach DIN EN 1027
- Klassifizierung nach ÖAP-Richtlinie Klasse 1 B
- PE-Dichtband 3 mm



Produktdaten	
Artikelbezeichnung	Putz/Schutzleiste 11 mm DL, flex. Abriss, ES
Artikelnummer	Z3722250LO
Profillänge	2,5 lfm
Konstruktionsbreite	11 mm
Verpackungseinheit	60 Stangen/Karton
Verpackungsinhalt	150 lfm/Karton
Verpackungseinheit/Palette	21 Karton
Inhalt/Palette	3.150 lfm/Palette
Material Profil	Polyvinylchlorid (PVC)

Querschnittsbild - nicht maßstabsgetreu, Einheit in mm

ES = Einputzschenkel
DL = Dichtlippe



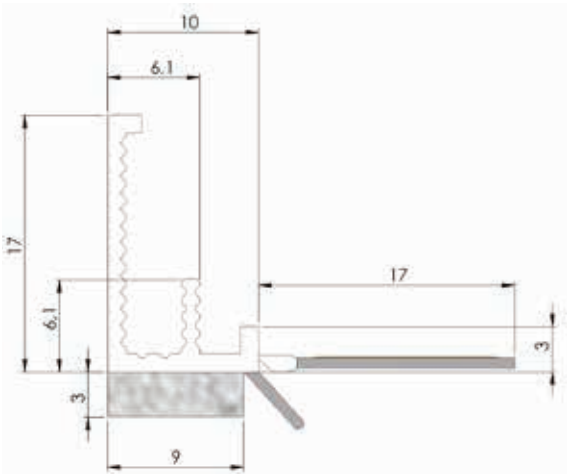


Putz- und Schutzleiste 10 mm
Dichtlippe, flexibler Abriss, Einputzschenkel

Laibungsanschlussprofil 10 mm mit Dichtlippe und flexiblem Abziehstreifen. Dieser wölbt sich um Fenster- oder Türbeschläge und erspart somit das Ausklinken. Zusätzliches Abdecken von Beschlägen ist nicht notwendig.

Das PVC-Laibungsprofil garantiert eine dauerhafte Verbindung zwischen Innen- oder Außenputzsystem und Bauteil. Der gelochte Einputzschenkel garantiert eine optimale Putzverkrallung und die zusätzliche Abzugskante eine exakte Untergrundvorbereitung für nachfolgende Feinputzbeschichtungen. Das breite, selbstklebende PE-Dichtband bringt hohe Sicherheit in der Verklebung und der Bewegungsaufnahme. Die elastische Dichtlippe sorgt für einen optisch sauberen Putzabschluss.

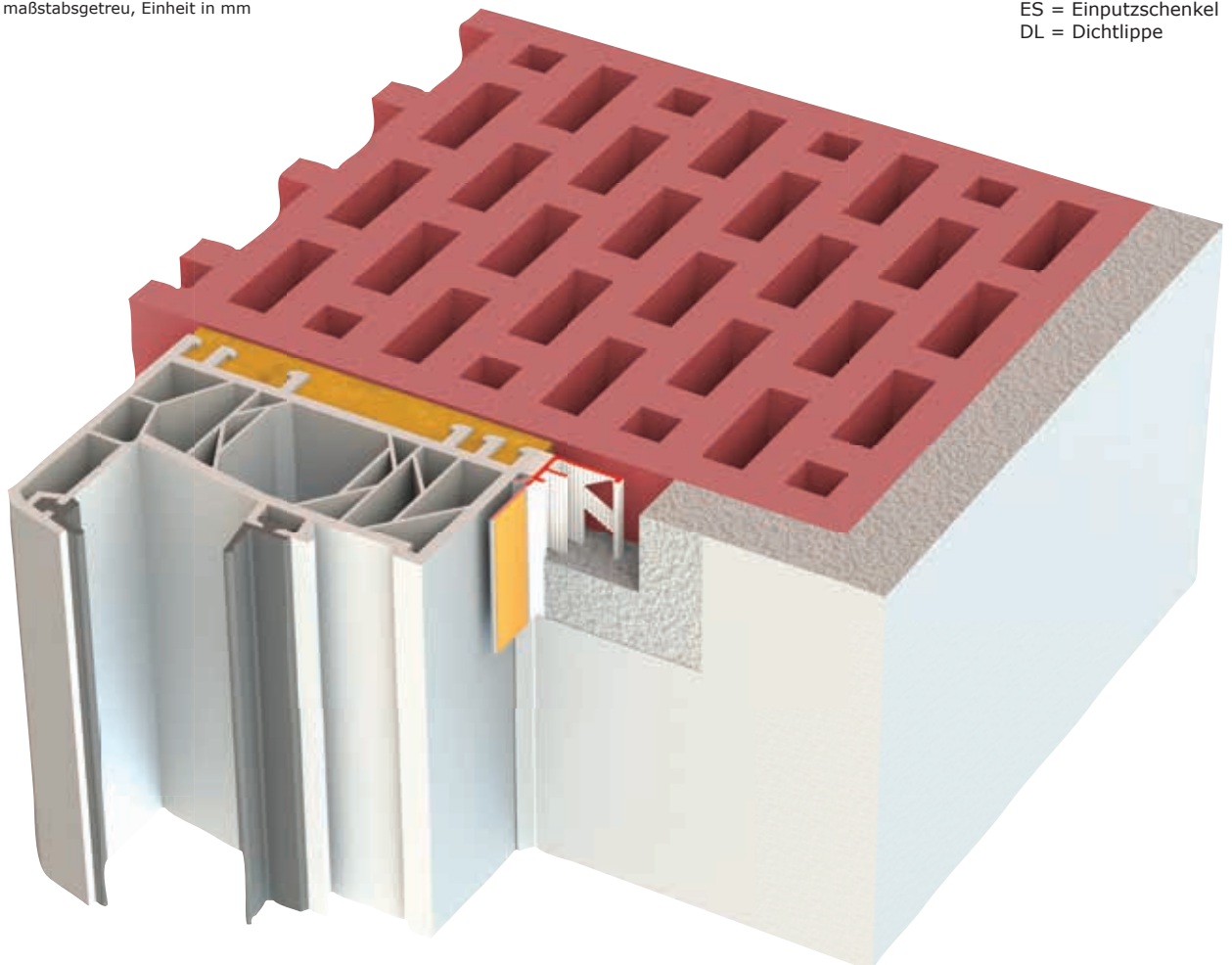
- Schlagregensicher nach DIN EN 1027
- Klassifizierung nach ÖAP-Richtlinie Klasse 1 B
- PE-Dichtband 3 mm
- Optimal für zweilagige Putzsysteme



Querschnittsbild - nicht maßstabsgetreu, Einheit in mm

Produktdaten	
Artikelbezeichnung	Putz/Schutzleiste 10 mm DL, flex. Abriss, ES
Artikelnummer	Z3723250LO
Profillänge	2,5 lfm
Konstruktionsbreite	10 mm
Verpackungseinheit	60 Stangen/Karton
Verpackungsinhalt	150 lfm/Karton
Verpackungseinheit/Palette	21 Karton
Inhalt/Palette	3.150 lfm/Palette
Material Profil	Polyvinylchlorid (PVC)

ES = Einputzschenkel
DL = Dichtlippe



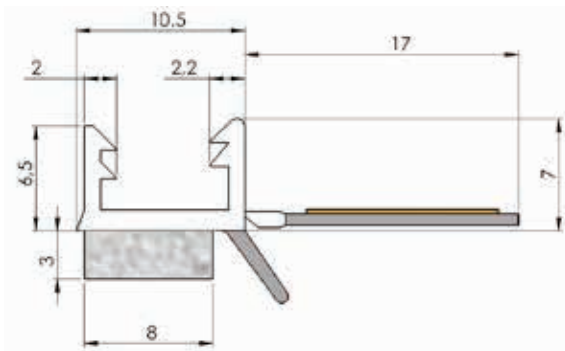


Putz- und Schutzleiste 10 mm
Dichtlippe, flexibler Abriss

Laibungsanschlussprofil 10 mm mit Dichtlippe und flexiblem Abziehstreifen. Dieser wölbt sich um Fenster- oder Türbeschläge und erspart somit das Ausklinken. Zusätzliches Abdecken von Beschlägen ist nicht notwendig.

Das PVC-Laibungsprofil garantiert eine dauerhafte Verbindung zwischen Innen- oder Außenputz und Bauteil. Das breite, selbstklebende PE-Dichtband bringt hohe Sicherheit in der Verklebung und der Bewegungsaufnahme. Die elastische Dichtlippe sorgt für einen optisch sauberen Putzabschluss.

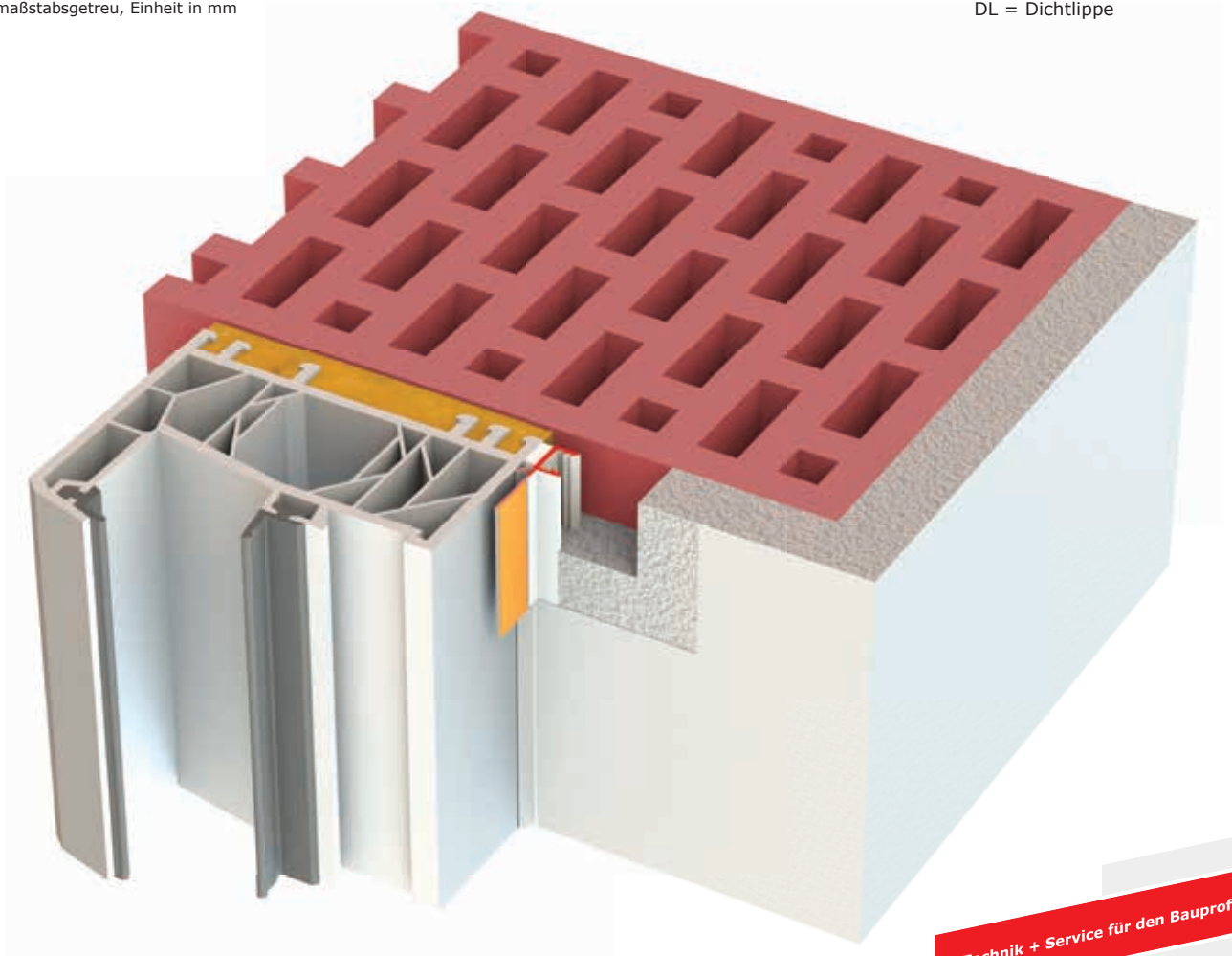
- Schlagregensicher nach DIN EN 1027
- Klassifizierung nach ÖAP-Richtlinie Klasse 1 B
- PE-Dichtband 3 mm



Produktdaten		
Artikelbezeichnung	Putz/Schutzleiste 10 mm DL, flex. Abriss	
Artikelnummer	Z3795140LO	Z3795250LO
Profillänge	1,4 lfm	2,5 lfm
Konstruktionsbreite	10,5 mm	10,5 mm
Verpackungseinheit	60 Stangen/Karton	60 Stangen/Karton
Verpackungsinhalt	84 lfm/Karton	150 lfm/Karton
Verpackungseinheit/Palette	42 Karton	42 Karton
Inhalt/Palette	3.528 lfm/Palette	6.300 lfm/Palette
Material Profil	Polyvinylchlorid (PVC)	

Querschnittsbild - nicht maßstabsgetreu, Einheit in mm

DL = Dichtlippe



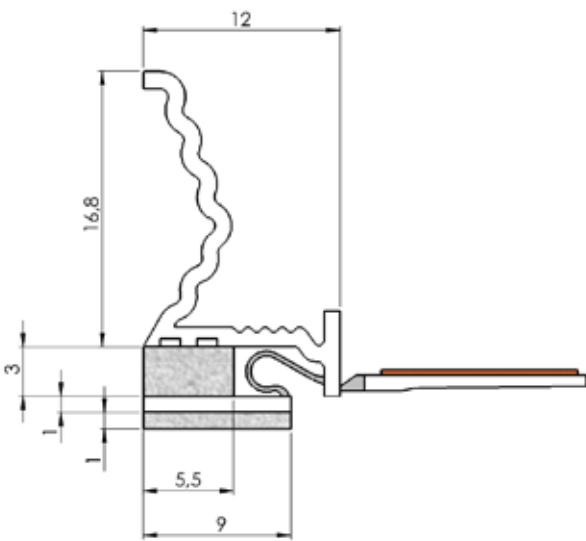


Putz- und Schutzleiste K1C Membran 12 mm mit gelochtem und gekröpftem Einputzschenkel

Selbstklebendes Kunststoffprofil mit flexibler TPE-Schlaufe und flexibler Anbindung zum Abrisschenkel für die Aufnahme von Schutzfolien.

Die Putz- und Schutzleiste K1C Membran ist mit einem PE-Dichtband und einer flexiblen TPE-Schlaufe ausgestattet. Dies ermöglicht einen dauerhaft schlagregensicheren Anschluss, auch bei höheren Belastungen. Der gelochte und gekröpfte Einputzschenkel sorgt für eine optimale Putzverkrallung und erleichtert auch den Einbau bei schrägen Laibungen.

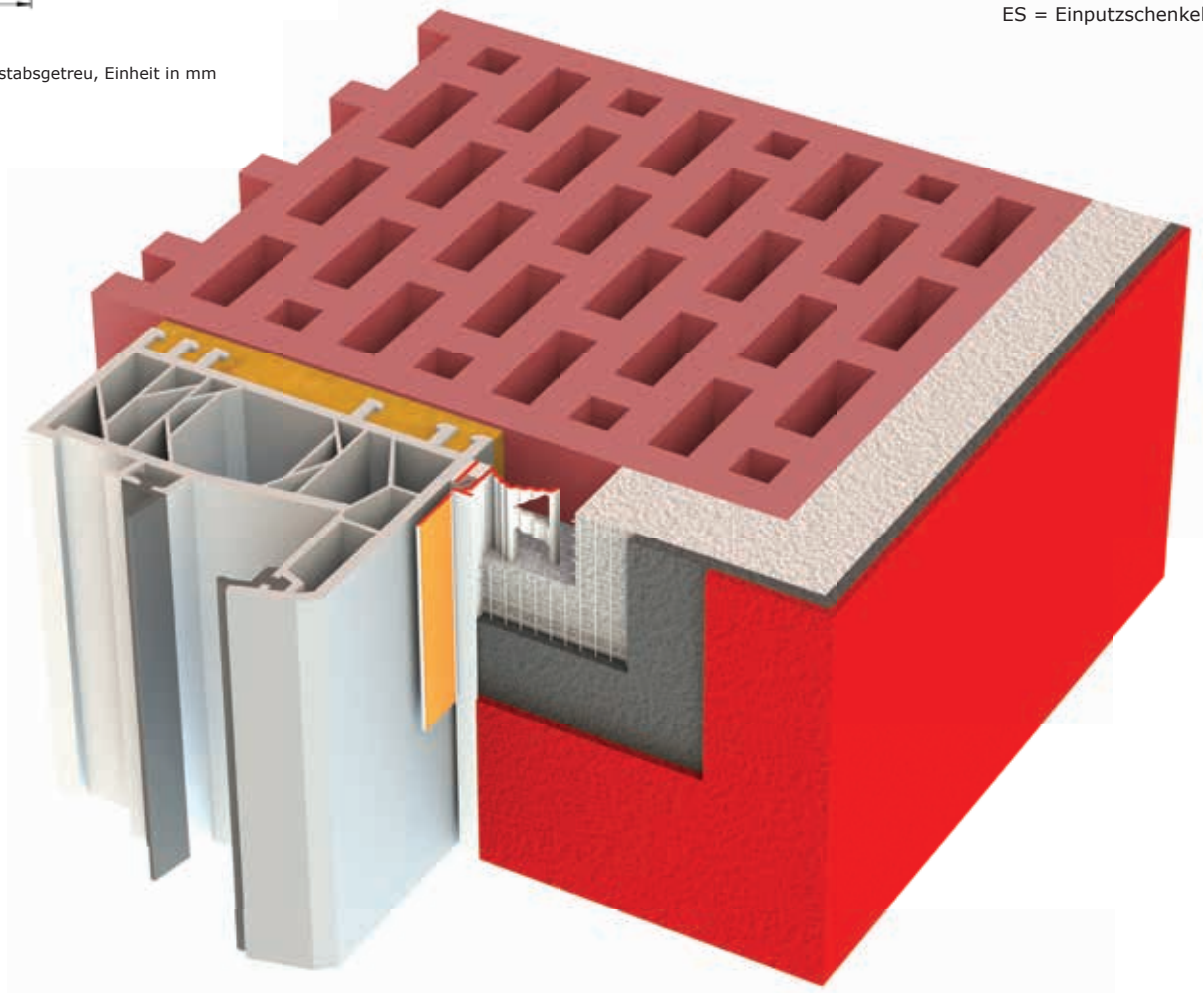
- Schlagregensicher nach DIN EN 1027
- Prüfung bei IFT in Rosenheim auf 3-D Aufnahmefähigkeit
- Klassifizierung nach ÖAP-Richtlinie Klasse 1 C
- Speziell für Anschlüsse an Großverglasungen im Innen- und Aussenbereich (siehe Anwendungstabelle Seite 29)
- PE-Dichtband 3 mm



Produktdaten	
Artikelbezeichnung	Putz- u. Schutzleiste K1C Membran
Artikelnummer	Z1224K1CLO
Profillänge	2,4 lfm
Konstruktionsbreite	12 mm
Verpackungseinheit	30 Stangen/Karton
Verpackungsinhalt	72 lfm/Karton
Verpackungseinheit/Palette	40 Karton
Inhalt/Palette	2.880 lfm/Palette
Material Profil	Polyvinylchlorid (PVC)

Querschnittsbild - nicht maßstabgetreu, Einheit in mm

ES = Einputzschenkel



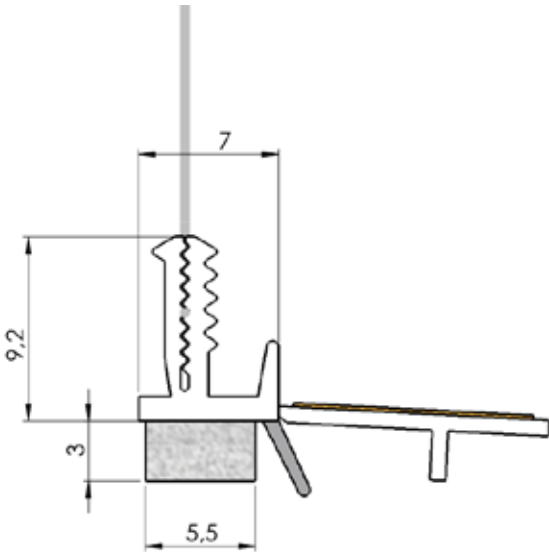


Putz- und Schutzleiste 6 mm mit WDVS-Gewebe, Dichtlippe

Laibungsanschlussprofil 6 mm mit Dichtlippe und WDVS-Gewebe.

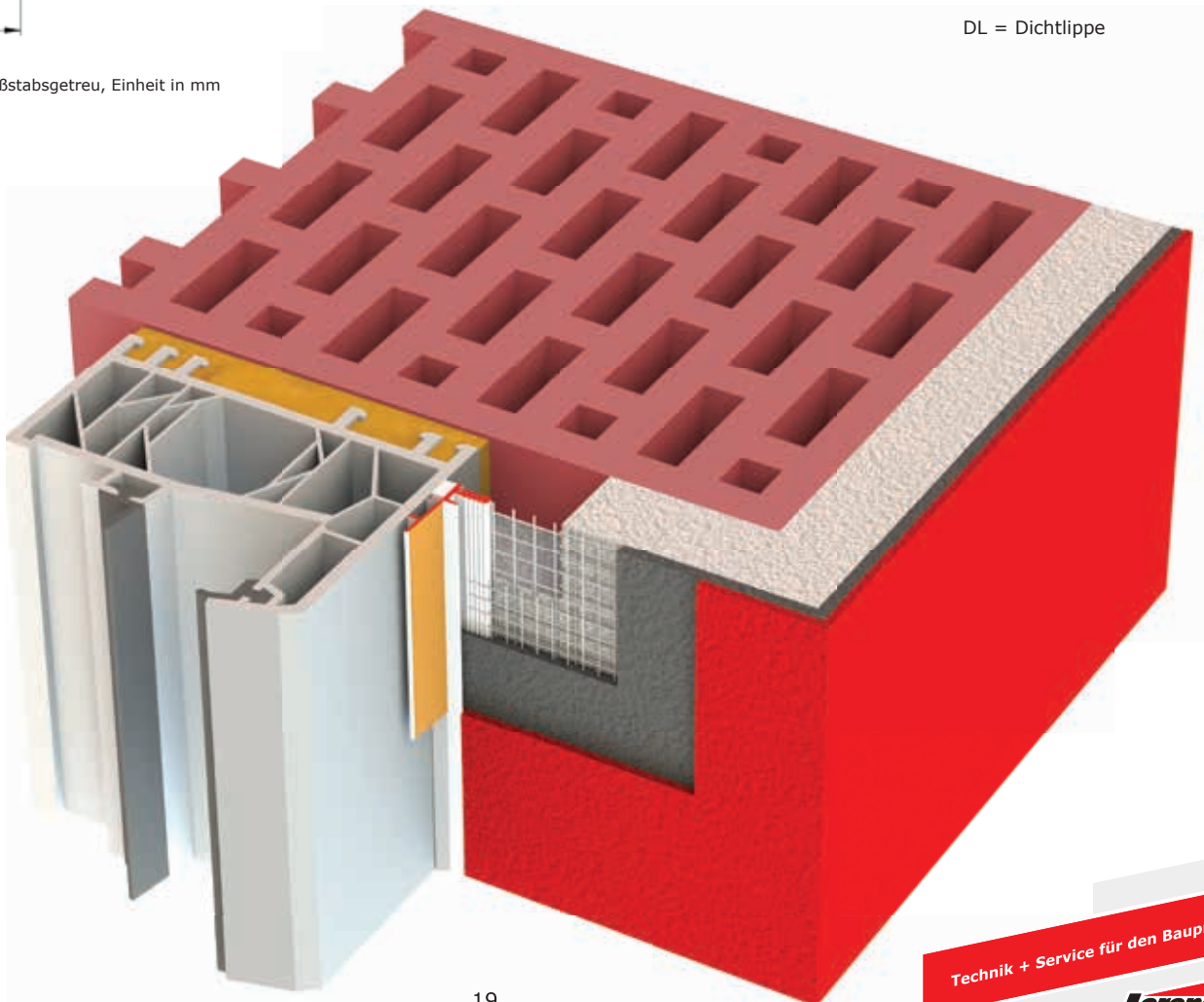
Die PVC-Anputzleiste mit werkseitig aufgeschweißtem Gewebeteil ist durch die schlanke Konstruktionsbreite besonders für die Überarbeitung bestehender Putzflächen (z.B. Laibungen) geeignet. Das Profil ist innen und außen anwendbar. Die elastische Dichtlippe sorgt für einen sauberen Putzabschluss. Der Gewebeteil ermöglicht einen einfachen Anschluß der Flächenarmierung.

- Schlagregensicher nach DIN EN 1027
- Klassifizierung nach ÖAP-Richtlinie Klasse 1 B
- PE-Dichtband 3 mm
- Gewebeteil 12 cm, Maschenweite 4x4 mm
- Optimal zur dünn-schichtigen Überarbeitung bestehender Putzflächen



Querschnittsbild - nicht maßstabgetreu, Einheit in mm

Produktdaten	
Artikelbezeichnung	Putz-/Schutzleiste 6 mm mit Gewebe, DL
Artikelnummer	Z3797250LO
Profillänge	2,5 lfm
Konstruktionsbreite	7 mm
Verpackungseinheit	60 Stangen/Karton
Verpackungsinhalt	150 lfm/Karton
Verpackungseinheit/Palette	21 Karton
Inhalt/Palette	3.150 lfm/Palette
Material Profil	Polyvinylchlorid (PVC)



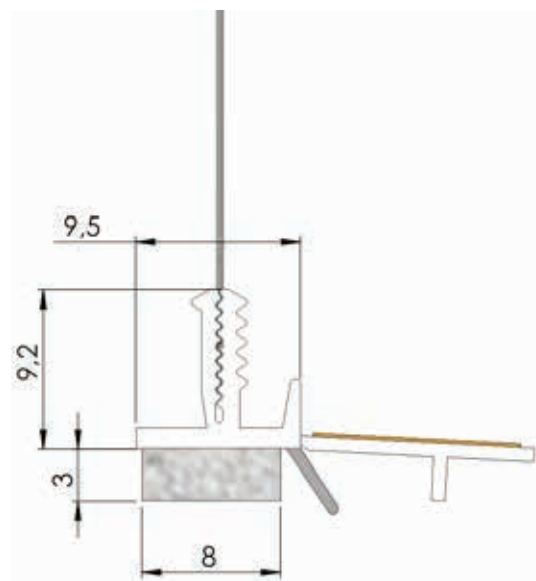


Putz- und Schutzleiste 10 mm mit WDVS-Gewebe, Dichtlippe

Laibungsanschlussprofil 10 mm mit Dichtlippe und WDVS-Gewebe.

Das PVC-Laibungsprofil mit Gewebe garantiert eine dauerhafte Verbindung zwischen Innen- oder Außenputzsystem und Bauteil. Das breite, selbstklebende PE-Schaumband bringt hohe Sicherheit in der Verklebung und der Bewegungsaufnahme. Die elastische Dichtlippe sorgt für einen optisch sauberen Putzabschluss. Das Profil eignet sich besonders für mehrlagige Putzsysteme. Der werkseitig aufgeschweißte Gewebeteil ermöglicht einen einfachen Anschluss der Flächenarmierung.

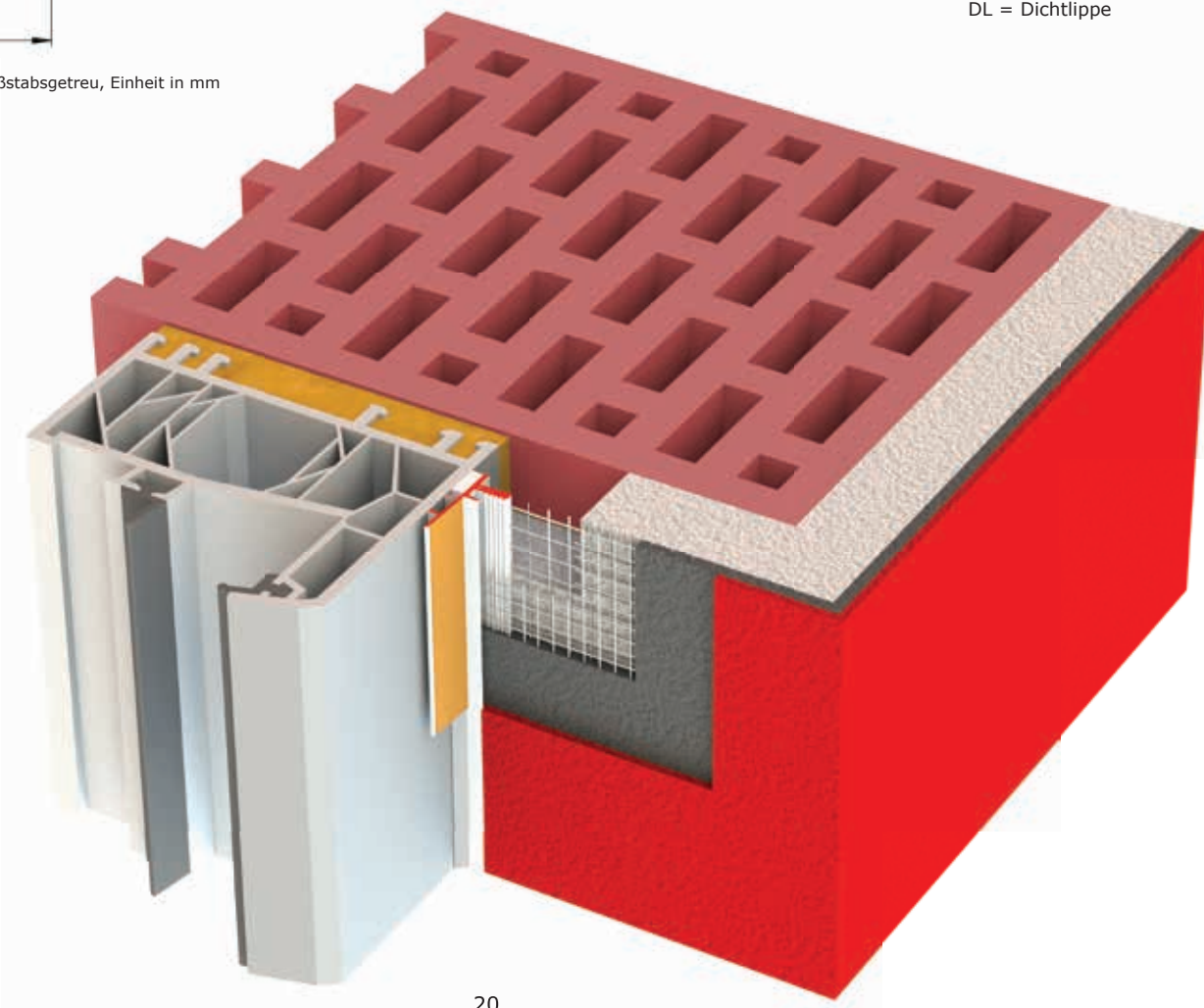
- Schlagregensicher nach DIN EN 1027
- Klassifizierung nach ÖAP-Richtlinie Klasse 1 B
- PE-Dichtband 3 mm
- Gewebeteil 12 cm, Maschenweite 4x4 mm
- Optimal zur mittelschichtigen Überarbeitung bestehender Putzflächen



Produktdaten		
Artikelbezeichnung	Putz/Schutzleiste 10 mm mit Gewebe, DL	
Artikelnummer	Z3798140LO	Z3798250LO
Profillänge	1,4 lfm	2,5 lfm
Konstruktionsbreite	9,5 mm	9,5 mm
Verpackungseinheit	60 Stangen/Karton	60 Stangen/Karton
Verpackungsinhalt	84 lfm/Karton	150 lfm/Karton
Verpackungseinheit/Palette	21 Karton	21 Karton
Inhalt/Palette	1.764 lfm/Palette	3.150 lfm/Palette
Material Profil	Polyvinylchlorid (PVC)	

DL = Dichtlippe

Querschnittsbild - nicht maßstabsgetreu, Einheit in mm



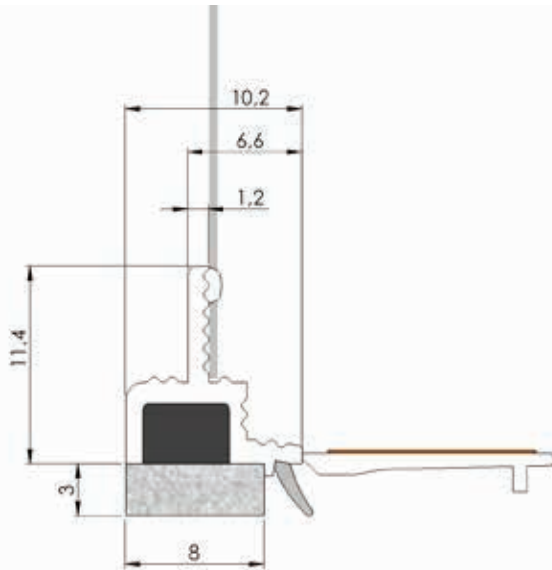


Anputz-Dichtprofil 3D Mini 10 mm WDVS-Gewebe, Dichtlippe

Schmales Anputz-Dichtprofil mit eingeklebter, geschlossenzelliger Rundschnur für das WDV-System. Durch die elastische Dichtlippe entsteht die Optik einer dauerhaften Verfugung.

Das WDVS-Anputz-Dichtprofil 3D Mini ist durch die geringe Konstruktionsbreite vor allem in der thermischen Sanierung gut einsetzbar. Die elastische Dichtlippe sorgt für einen sauberen Putzanschluss.

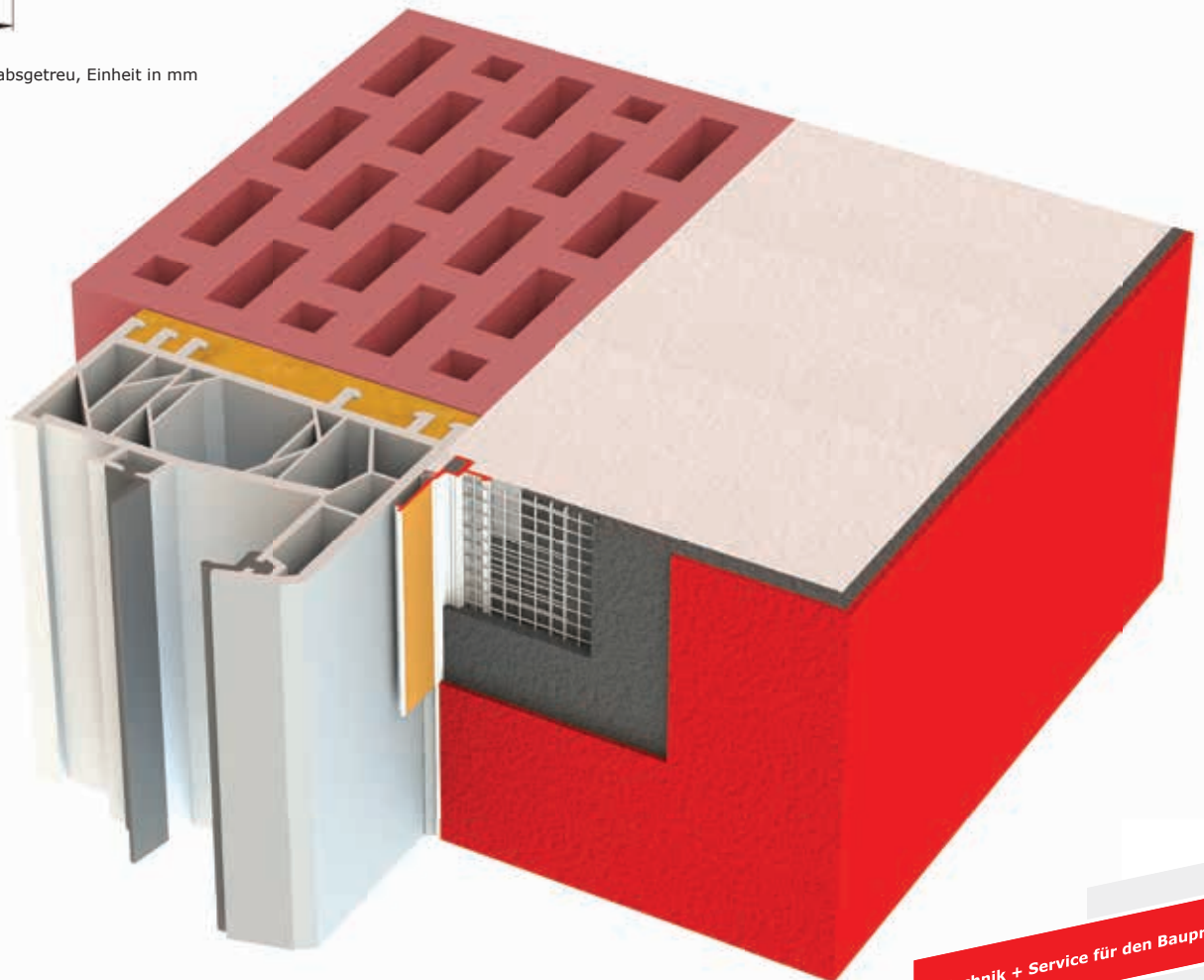
- Schlagregensicher nach DIN EN 1027
- Prüfung bei IFT in Rosenheim auf 3-D Aufnahmefähigkeit
- Klassifizierung nach ÖAP-Richtlinie Klasse II
- Geeignet für Standardverglasungen (siehe Anwendungstabelle Seite 29)
- PE-Dichtband 3 mm



Querschnittsbild - nicht maßstabgetreu, Einheit in mm

Produktdaten

Artikelbezeichnung	Anputz-Dichtprofil 3D Mini WDVS-Gewebe u. Lippe
Artikelnummer	Z1124LO
Profillänge	2,4 lfm
Konstruktionsbreite	10,2 mm
Verpackungseinheit	25 Stangen/Karton
Verpackungsinhalt	60 lfm/Karton
Verpackungseinheit/Palette	40 Karton
Inhalt/Palette	2.400 lfm/Palette
Material Profil	Polyvinylchlorid (PVC)



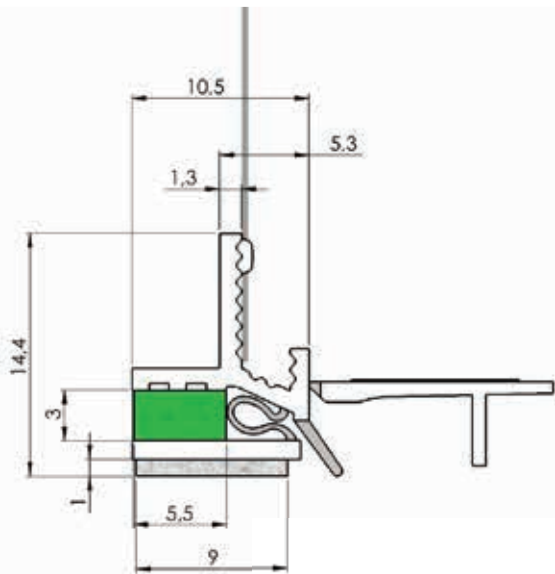


Anputz-Dichtprofil 3D Membran 10 mm mit WDVS-Gewebe, RAL außen grün, Dichtlippe

RAL-Anputz-Dichtprofil mit Membran, Dichtlippe und Gewebe für das WDV-System. Durch die elastische Dichtlippe entsteht die Optik einer dauerhaften Verfungung.

Das WDV-System-Anputz-Dichtprofil ist durch die geringe Konstruktionsbreite und durch die hohe Bewegungsaufnahme universell im Neubau und in der thermischen Sanierung anwendbar. Das PE-Schaumband und die elastische TPE-Schleife garantieren einen dauerhaft, schlagregensicheren Anschluss. Die elastische Dichtlippe sorgt für einen optisch sauberen Anschluss.

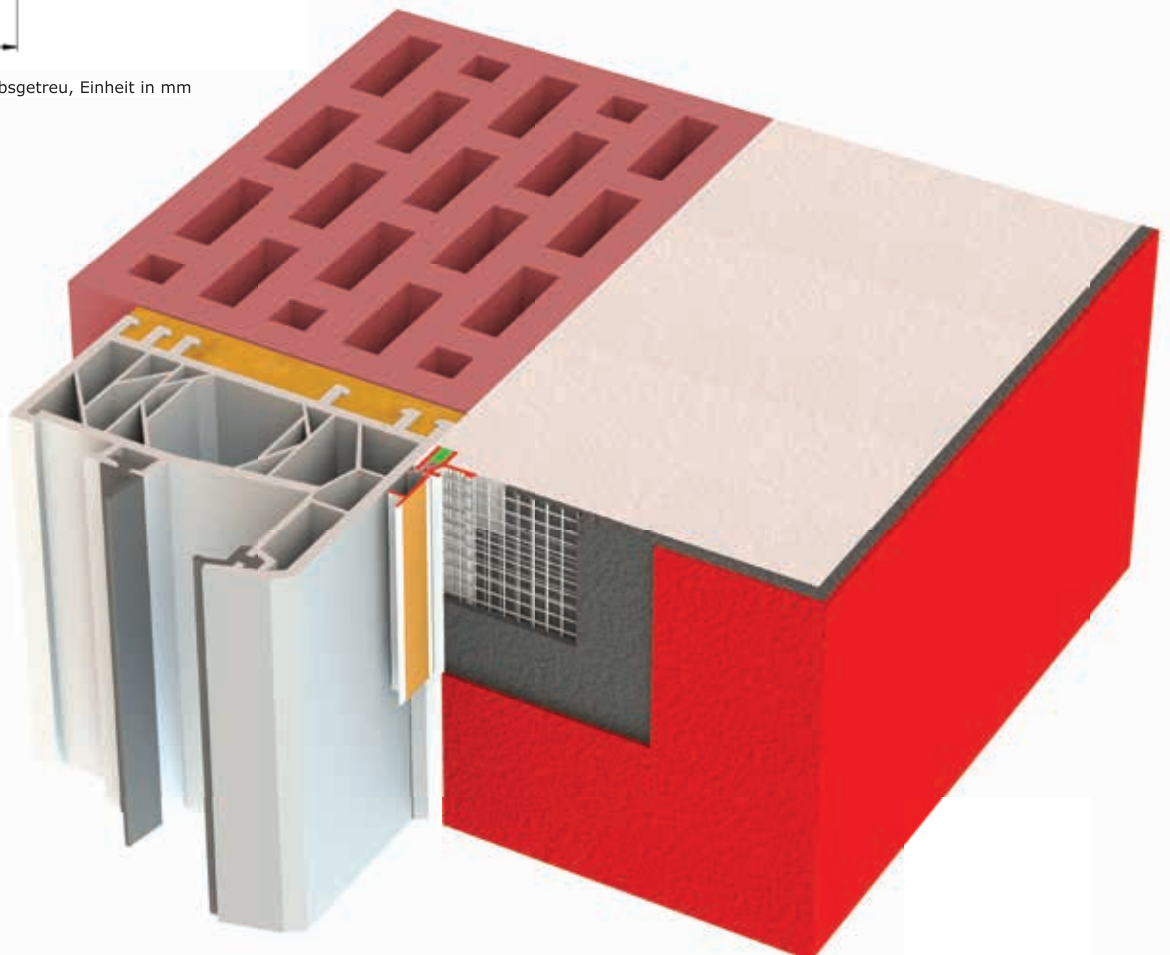
- Schlagregensicher nach DIN EN 1027
- Prüfung bei IFT in Rosenheim auf 3-D Aufnahme-fähigkeit
- Klassifizierung nach ÖAP-Richtlinie Klasse III
- Geeignet für Großverglasungen (siehe Anwendungstabelle Seite 29)



Querschnittsbild - nicht maßstabsgetreu, Einheit in mm

Produktdaten

Artikelbezeichnung	Anputz-Dichtprofil 3D Mini WDVS-Gewebe u.Lippe	
Artikelnummer	Z3780140LO	Z3780240LO
Profillänge	1,4 lfm	2,40 lfm
Konstruktionsbreite	10,5 mm	10,5 mm
Verpackungseinheit	25 Stangen/Karton	25 Stangen/Karton
Verpackungsinhalt	35 lfm/Karton	60 lfm/Karton
Verpackungseinheit/Palette	40 Karton	40 Karton
Inhalt/Palette	1.400 lfm/Palette	2.400 lfm/Palette
Material Profil	Polyvinylchlorid (PVC)	



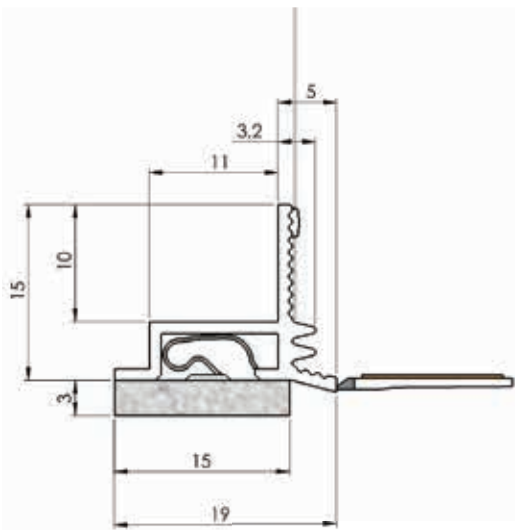


Putz- und Schutzleiste 19 mm mit WDVS-Gewebe 3D Standard

Selbstklebendes Anschlussprofil mit WDVS-Gewebe und flexibler TPE-Schlaufe. Das Profil ist mit einem PE-Dichtband sowie einer flexiblen Anbindung zum Abrisschenkel für die Aufnahme von Schutzfolien ausgestattet.

Das WDVS-Anschlussprofil verfügt über ein selbstklebendes, breites PE-Schaumband, welches eine hohe Sicherheit in der Verklebung bringt, und einer zusätzlichen flexiblen TPE-Schlaufe, wodurch ein schlagregensicherer Anschluss hergestellt werden kann.

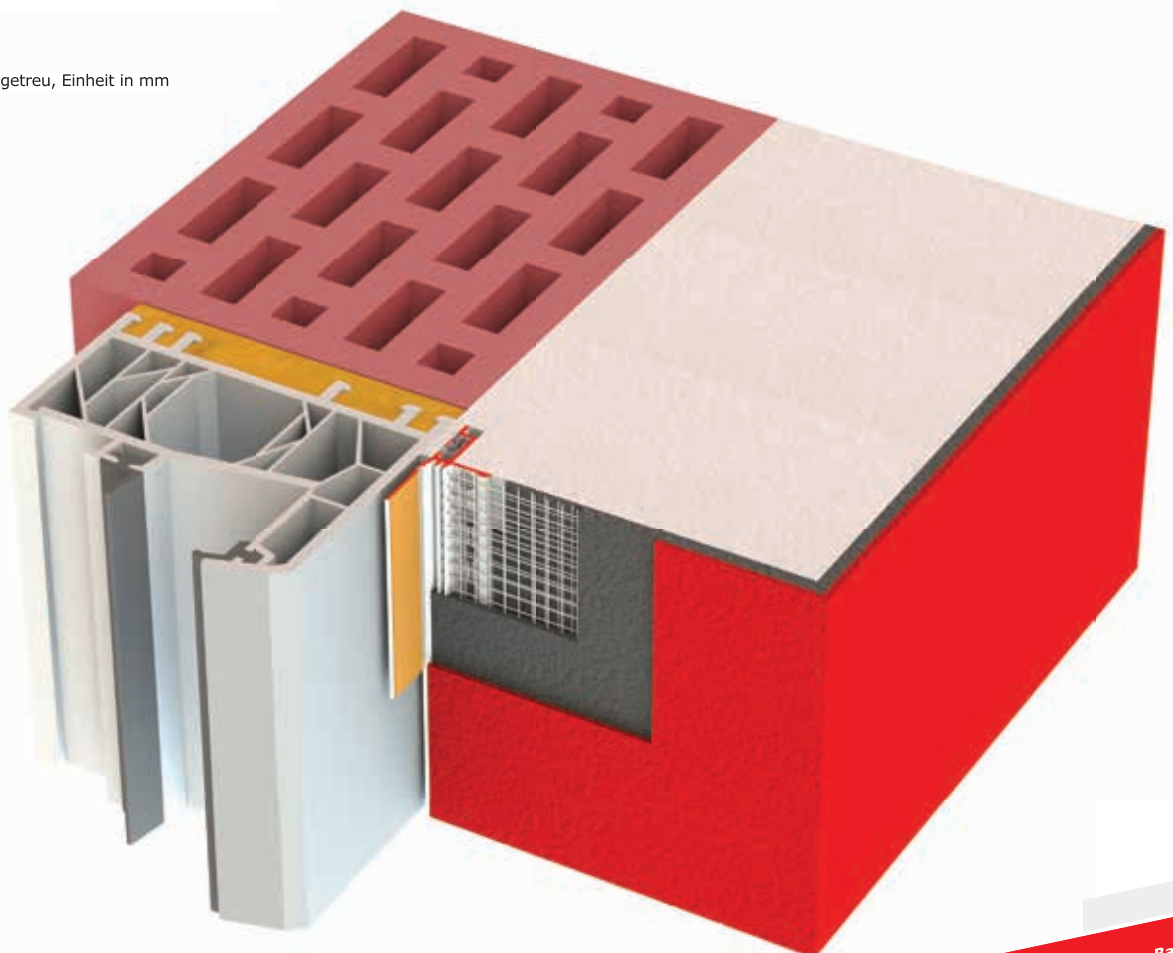
- Schlagregensicher nach DIN EN 1027
- Prüfung bei IFT in Rosenheim auf 3-D Aufnahmefähigkeit
- Klassifizierung nach ÖAP-Richtlinie Klasse III
- PE-Schaumband 3 mm
- Geeignet für Großverglasungen (siehe Anwendungstabelle Seite 29)



Produktdaten

Artikelbezeichnung	Putz- u. Schutzleiste m. WDVS-Gewebe 3D Standard	
Artikelnummer	Z914	Z924
Profillänge	1,4 lfm	2,4 lfm
Konstruktionsbreite	19 mm	19 mm
Verpackungseinheit	25 Stangen/Karton	25 Stangen/Karton
Verpackungsinhalt	35 lfm/Karton	60 lfm/Karton
Verpackungseinheit/Palette	40 Karton	40 Karton
Inhalt/Palette	1.400 lfm/Palette	2.400 lfm/Palette
Material Profil	Polyvinylchlorid (PVC)	

Querschnittsbild - nicht maßstabsgetreu, Einheit in mm





Putz- und Schutzleiste 11 mm mit WDVS-Gewebe K3 für Rollladenführung

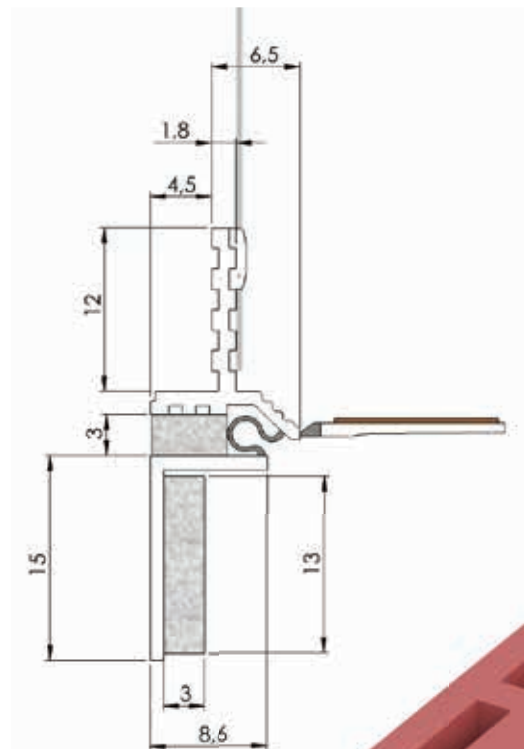
Selbstklebendes Rollladenanschlussprofil mit WDVS-Gewebe und flexibler TPE-Schlaufe. Das Profil ist mit einem PE-Dichtband sowie einer flexiblen Anbindung zum Abrisschenkel für die Aufnahme von Schutzfolien ausgestattet.

Das WDVS-Anschlußprofil verfügt über ein selbstklebendes, breites PE-Schaumband, welches eine hohe Sicherheit in der Verklebung bringt, und einer zusätzlichen flexiblen TPE-Schlaufe, wodurch ein schlagregensicherer Anschluss hergestellt werden kann.

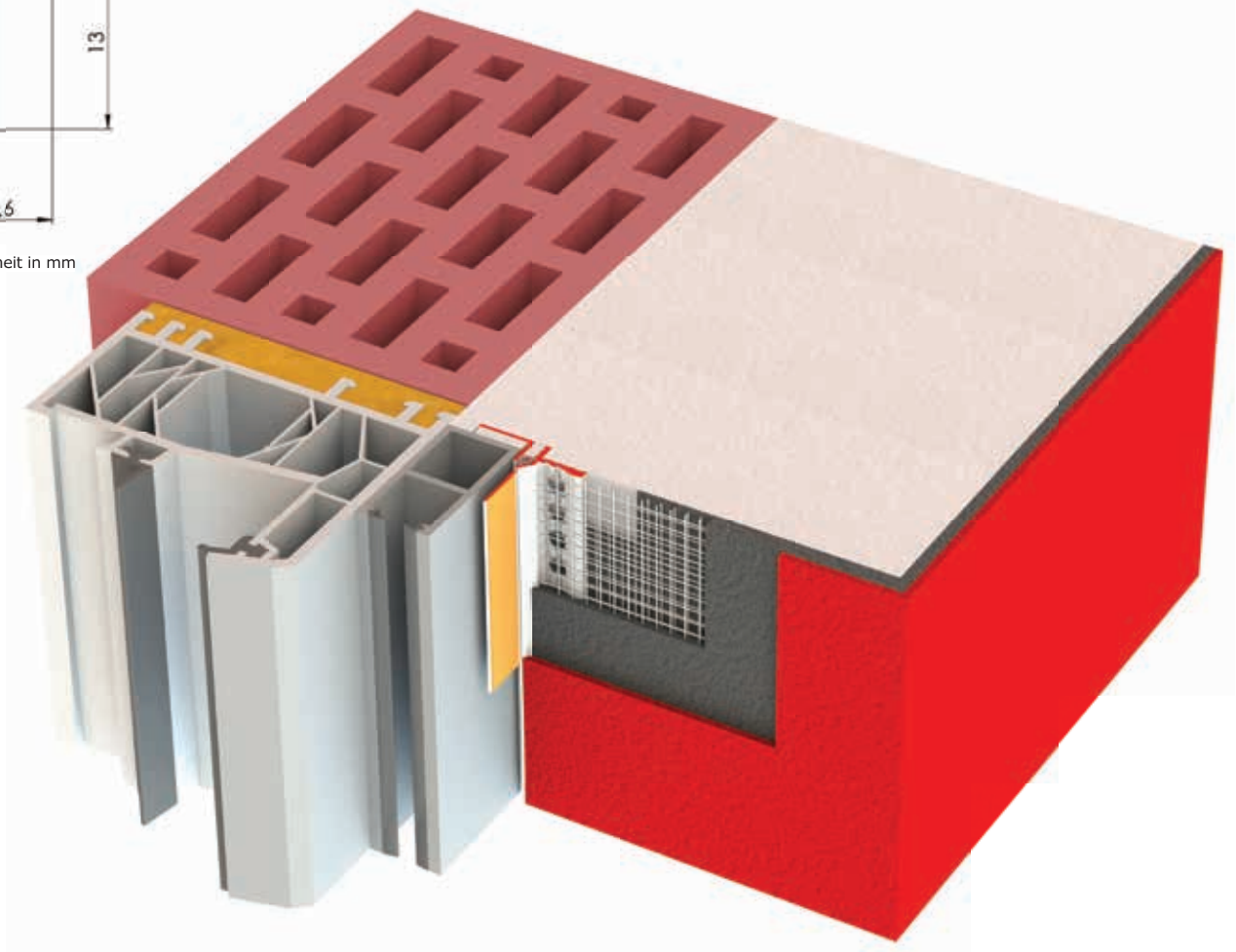
- Schlagregensicher nach DIN EN 1027
- Prüfung bei IFT in Rosenheim auf 3-D Aufnahmefähigkeit
- Klassifizierung nach ÖAP-Richtlinie Klasse III
- PE-Schaumband 3 mm
- Geeignet für Großverglasungen (siehe Anwendungstabelle Seite 29)

Produktdaten

Artikelbezeichnung	Putz- u. Schutzleiste m. WDVS-Gewebe K3 f. Rollladenführ.
Artikelnummer	Z824K3LO
Profillänge	2,4 lfm
Konstruktionsbreite	11 mm
Verpackungseinheit	25 Stangen/Karton
Verpackungsinhalt	60 lfm/Karton
Verpackungseinheit/Palette	40 Karton
Inhalt/Palette	2.400 lfm/Palette
Material Profil	Polyvinylchlorid (PVC)



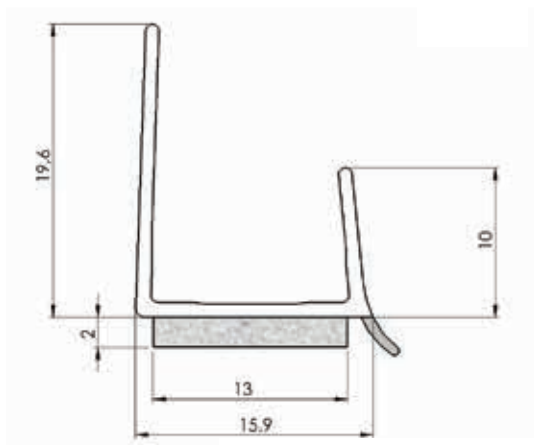
Querschnittsbild - nicht maßstabsgetreu, Einheit in mm





Einfassprofil für GK-Platten 12,5 mm
Dichtlippe

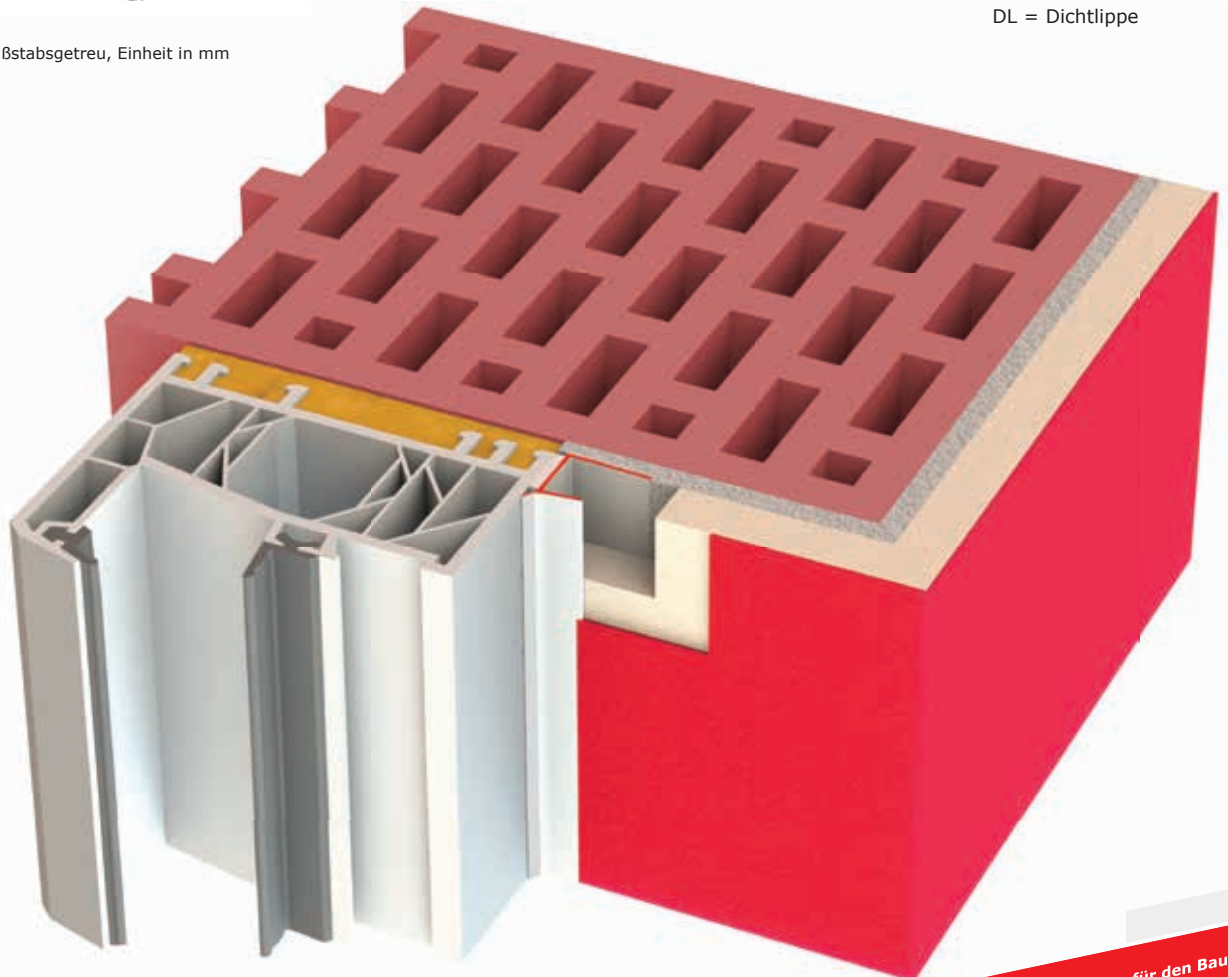
Einfassprofil mit Dichtlippe und PE-Dichtband 2 mm für GK-Platten 12,5 mm.

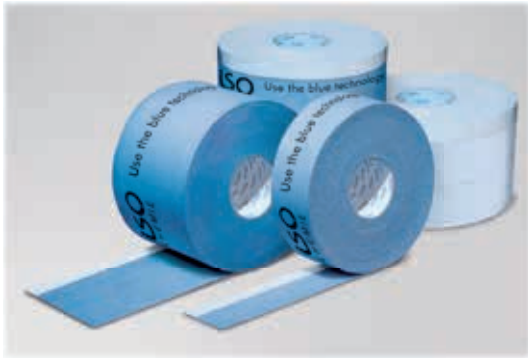


Produktdaten	
Artikelbezeichnung	Einfassprofil für GK-Platten 12,5 mm DL
Artikelnummer	Z3741250LO
Profillänge	2,5 lfm
Konstruktionsbreite	15,9 mm
Verpackungseinheit	50 Stangen/Karton
Verpackungsinhalt	125 lfm/Karton
Verpackungseinheit/Palette	48 Karton
Inhalt/Palette	6.000 lfm/Palette
Material Profil	Polyvinylchlorid (PVC)

Querschnittsbild - nicht maßstabsgetreu, Einheit in mm

DL = Dichtlippe





Folienband ISO-CONNECT INSIDE
einseitig klebend, 100 mm x 30 lfm

ISO-CONNECT INSIDE FD ist eine extrem flexible und dehnfähige Spezialfolie für die luft- und winddichte Abdichtung von Anschlussfugen bei Fenstern, Türen und Paneelen.

- Kein Wassereintritt bis 1.050 Pa, sd-Wert ca. 39 m
- Sie besteht aus einem anpassungsfähigen weichen Kunststoffvlies, welches mit einem Selbstklebestreifen für eine schnelle und rationelle Montage am Fensterrahmen ausgestattet ist.
- Die dampfdiffusionsgeschlossene Vliesfolie sorgt für eine sichere Trennung von Raum- und Außenklima und entspricht den Anforderungen der Energiesparverordnung(EnEV) sowie des RAL „Leitfaden zur Montage“.

Art.Nr.	Bezeichnung	VPE Karton
Z702IN100FD	Folienband ISO-CONNECT INSIDE einseitig klebend, 100 mm x 30 lfm	6 Rollen



Folienband ISO-CONNECT OUTSIDE FD
einseitig klebend, 100 mm x 30 lfm

ISO-CONNECT OUTSIDE FD ist eine extrem flexible und dehnfähige Spezialfolie für die luft- und winddichte Abdichtung von Anschlussfugen bei Fenstern, Türen und Paneelen.

- Kein Wassereintritt bis 1050 Pa, sd-Wert ca. 0,05 m
- Sie besteht aus einem anpassungsfähigen weichen Kunststoffvlies, welches für eine rationelle und schnelle Montage am Fensterrahmen mit einem Selbstklebestreifen ausgestattet ist.
- Die dampfdiffusionsoffene Vliesfolie sorgt für den Feuchtigkeitstransport nach außen und entspricht den Anforderungen der Energiesparverordnung (EnEV) sowie des RAL „Leitfaden zur Montage“.

Art.Nr.	Bezeichnung	VPE Karton
Z702OU100FD	Folienband ISO-CONNECT OUTSIDE FD einseitig klebend, 100 mm x 30 lfm	6 Rollen



Montagekleber ISO-TOP FLEX WF INNEN+AUSSEN 470 g

ISO-TOP Flexkleber WF ist ein hochwertiger, neutraler, einkomponentiger, dauerelastischer Klebstoff auf Basis von Hybrid-Polymer und ist speziell für die Verklebung des ISO-TOP Winframer Vorwandmontagesystems entwickelt.

Art.Nr.	Bezeichnung	VPE Karton
Z600WF	Montagekleber ISO-TOP FLEX WF INNEN+AUSSEN 470 g	12 Stück



Klebstoffreiniger LORENCIC LO-CITRO-CLEAN - 500 ml

Zitrusreiniger zum Entfernen von Fett, Teer, Öl, Wachs, Tinte, Harz, Aufklebern und Klebstoffresten auf behandelten und unbehandelten Teilen aus Metall, Holz, Stein und verschiedenen Kunststoffarten.

Lang anhaltende Lösefähigkeit durch niedrige Verdunstungsgeschwindigkeit. Nicht korrosiv.

Art.Nr.	Bezeichnung	VPE Karton
Z415258LO	Klebstoffreiniger LO-CITRO-CLEAN 500 ml	12 Stück



Reinigungstücher LORENCIC LO-WIPES

Industrielle Reinigungstücher zum Entfernen der Reste von Bauchemikalien und Verarbeitungsmaterialien von Händen, Werkzeugen und unterschiedlichen Oberflächen. Schnell und effizient.

Geeignet zum Entfernen von Anstrichen, Klebemitteln, Montageschaum, Abdichtungsmitteln, Schmiermitteln, Ölen, Gleitmitteln, Tinte, Permanentmarkern usw. von Händen, Werkzeugen und Arbeitsflächen, zum Entfernen von Öl, Schmiermitteln und Schmutz von den meisten Flächen.

Im Kunststoffbehälter: 50 Tücher

Art.Nr.	Bezeichnung	VPE Karton	VPE Palette
ZKR20LO	Reinigungstücher LO-WIPES 50 Blatt	6 Stk	96 Kart



Universalreiniger TEC7 Cleaner 500 ml

Der TEC7 Cleaner reinigt und entfettet Oberflächen wie Metall und Kunststoff, dabei greift er Lack und Kunststoffe nicht an.

Den TEC7 Cleaner auf die Oberflächen sprühen, verdampfen lassen, und mit einem trockenen Tuch säubern, bevor sie die Profile verkleben.

Art.Nr.	Bezeichnung	VE Karton
Z700014	Universalreiniger TEC7 Cleaner 500 ml	12 Dosen



Primerstift LORENCIC für Putz- und Schutzleisten 20 ml

Primerstift zur Haftverbesserung, vor allem auf niederenergetischen Oberflächen (zB Lacke, Holzlasuren, Pulverbeschichtung), erhöht die Anhaftung der Profile wesentlich. Einfacher, schneller und gleichmäßiger Auftrag.

Geeignet für Kunststoff-, Aluminium- und Holzoberflächen.

Art.Nr.	Bezeichnung	VE
Z371020LO	Primerstift LORENCIC für Putz- und Schutzleisten 20 ml	20 Stück



Gehrungsschere für Putz- und Schutzleisten

Sauberer Schnitt, exaktes Schneiden auf Gehrung durch Skala und Anlagewinkel.

Art.Nr.	Bezeichnung	VE
Z3709	Gehrungsschere für Putz- u. Schutzleisten	1 Stück
Z199255	Ersatzklingen für Spezialschere Art. 3709	10 Stück

Pelikanschere PLURICOUP FLEX 105 mm



Schere mit rutschfesten ergonomischen Griffen für den Zuschnitt von gezogenen Profilen und konfektionierten Kabelkanälen 5 x 16 mm mit korrosionsbeständiger Edelstahlklinge 105 mm. Speziell zum Schneiden von Gummi z.B. Fensterdichtungen, Handläufen, Sicherheitsecken, Treppenkanten aus Kompakt- oder Zellgummi, Vinyl oder Kunststoff, Lamellenkanälen.

- Matrize mit Gradeinteilung für präzises Schneiden
- 40°-Öffnung mit einer max. Schnittstärke von 12 mm

Art.Nr.	Bezeichnung	VE
Z072555	Pelikanschere PLURICOUP FLEX 105 mm	1 Stück
Z071455	Ersatzklingen für Pelikanschere PLURICOUP FLEX	10 Stück



Andrückrolle für Putz- und Schutzleisten

Gleichmäßiges Anpressen der Profile, optimale und einfache Handhabung bis in die Ecken, für Links- und Rechtshänder.

Art.Nr.	Bezeichnung	VE Karton
Z3704	Andrückrolle für Putz-/Schutzleisten	6 Stück




















Anputz- und Anschlussprofile

Klassifizierung nach ÖAP-Richtlinie

NASSPUTZMÖRTEL INNEN

Klasse I A ≤ 2 m ² / Klasse I B > 2 m ² — ≤ 6 m ²			Klasse I C > 6 m ² — ≤ 10 m ²	
 Z3324 Putz- u. Schutzleiste 8 x 8 mm, Dichtband 3 mm	 Z3721250LO / Z3721160LO Putz- u. Schutzleiste 6 mm Dichtlippe, flexibler Abriss Einputzschenkel	 Z3761250LO Putz- u. Schutzleiste 6 mm RAL innen ROT, Dichtlippe, flexibler Abriss Einputzschenkel	 Z1224K1CLO Putz- u. Schutzleiste K1C Membran gekröpfter Einputzschenkel	
 Z1024LO Putz- u. Schutzleiste LO-UNI mit WDVS-Gewebe	 Z3717250LO Putz- u. Schutzleiste 10 mm flexibler Abriss	 Z3762250LO Putz- u. Schutzleiste 11 mm RAL innen ROT, Dichtlippe, flexibler Abriss gekröpfter Einputzschenkel		
 Z3722250LO Putz- u. Schutzleiste 11 mm Dichtlippe, flexibler Abriss gekröpfter Einputzschenkel	 Z3718250LO Putz- u. Schutzleiste 11 mm flexibler Abriss gekröpfter Einputzschenkel	 Z3765250LO / Z3765260LO Putz- u. Schutzleiste 10 mm RAL innen ROT, Dichtlippe, flexibler Abriss		
 Z3723250LO Putz- u. Schutzleiste 10 mm Dichtlippe, flexibler Abriss Einputzschenkel	 Z3795250LO / Z3795140LO Putz- u. Schutzleiste 10 mm Dichtlippe, flexibler Abriss	 Z3797250LO Putz- u. Schutzleiste 6 mm mit Gewebe, Dichtlippe		
		 Z3798250LO / Z3798140LO Putz- u. Schutzleiste 10 mm mit WDVS-Gewebe, Dichtlippe		

NASSPUTZMÖRTEL AUSSEN

Klasse I B ≤ 2 m ²			Klasse I C > 2 m ² — ≤ 10 m ²	
 Z3324 Putz- u. Schutzleiste 8 x 8 mm, Dichtband 3 mm	 Z3721250LO / Z3721160LO Putz- u. Schutzleiste 6 mm Dichtlippe, flexibler Abriss Einputzschenkel	 Z3771250LO Putz- u. Schutzleiste 6 mm RAL außen GRÜN, Dichtlippe, flexibler Abriss, Einputzschenkel	 Z1224K1CLO Putz- u. Schutzleiste K1C Membran gekröpfter Einputzschenkel	
 Z1024LO Putz- u. Schutzleiste LO-UNI mit WDVS-Gewebe	 Z3717250LO Putz- u. Schutzleiste 10 mm flexibler Abriss	 Z3778250LO Putz- u. Schutzleiste 10 mm mit Gewebe, RAL außen GRÜN Dichtlippe		
 Z3722250LO Putz- u. Schutzleiste 11 mm Dichtlippe, flexibler Abriss gekröpfter Einputzschenkel	 Z3718250LO Putz- u. Schutzleiste 11 mm flexibler Abriss gekröpfter Einputzschenkel	 Z3778250GLO Putz- u. Schutzleiste 10 mm, grau mit Gewebe, RAL außen GRÜN Dichtlippe		
 Z3723250LO Putz- u. Schutzleiste 10 mm Dichtlippe, flexibler Abriss Einputzschenkel	 Z3795250LO / Z3795140LO Putz- u. Schutzleiste 10 mm Dichtlippe, flexibler Abriss	 Z3797250LO Putz- u. Schutzleiste 6 mm mit Gewebe, Dichtlippe		
 Z3772250LO Putz- u. Schutzleiste 10 mm RAL außen GRÜN, Dichtlippe Einputzschenkel	 Z3775250LO Putz- u. Schutzleiste 10 mm RAL außen GRÜN, Dichtlippe, flexibler Abriss	 Z3798250LO / Z3798140LO Putz- u. Schutzleiste 10 mm mit WDVS-Gewebe, Dichtlippe		
 Z3772250GLO Putz- u. Schutzleiste 10 mm, grau RAL außen GRÜN, Dichtlippe Einputzschenkel				

WÄRMEDÄMMVERBUNDSYSTEME

Dämmstoffdicke ≤ 160 mm

Laibung zurückgesetzt		bündig mit Wandbildner		vorgesetzt vom Mauerwerk	
Fenstergröße ≤ 2 m ²	Fenstergröße ≤ 10 m ²	Fenstergröße ≤ 2 m	Fenstergröße ≤ 10 m ²	Fenstergröße ≤ 2 m	Fenstergröße ≤ 10 m ²
Klasse II		Klasse II		Klasse II	Klasse III
 Z1124LO Anputz-Dichtprofil 3D Mini WDVS-Gewebe und Lippe		 Z1124LO Anputz-Dichtprofil 3D Mini WDVS-Gewebe und Lippe		 Z1124LO Anputz-Dichtprofil 3D Mini WDVS-Gewebe und Lippe	 Z924 Putz- u. Schutzleiste mit WDVS-Gewebe 3D Standard
					 Z3780240LO Anputz-Dichtprofil 3D Membran WDVS-Gewebe RAL außen grün

Dämmstoffdicke >160 mm ≤ 300 mm

Laibung zurückgesetzt		bündig mit Wandbildner		vorgesetzt vom Mauerwerk	
Fenstergröße ≤ 2 m ²	Fenstergröße ≤ 10 m ²	Fenstergröße ≤ 2 m	Fenstergröße ≤ 10 m ²	Fenstergröße ≤ 2 m	Fenstergröße ≤ 10 m ²
Klasse II	Klasse III	Klasse III		Klasse III	
 Z1124LO Anputz-Dichtprofil 3D Mini WDVS-Gewebe und Lippe	 Z924 Putz- u. Schutzleiste mit WDVS-Gewebe 3D Standard	 Z924 Putz- u. Schutzleiste mit WDVS-Gewebe 3D Standard		 Z924 Putz- u. Schutzleiste mit WDVS-Gewebe 3D Standard	
	 Z3780240LO Anputz-Dichtprofil 3D Membran WDVS-Gewebe RAL außen grün	 Z3780240LO Anputz-Dichtprofil 3D Membran WDVS-Gewebe RAL außen grün		 Z3780240LO Anputz-Dichtprofil 3D Membran WDVS-Gewebe RAL außen grün	

Anschlüsse an Führungen von Beschattungssystemen (Rolloanschlussprofil)

Laibung zurückgesetzt / bündig mit Wandbildner / vorgesetzt vom Mauerwerk

Klasse III



Z824K3LO
Putz- u. Schutzleiste mit WDVS-Gewebe K3 für Rollladenführung



Verarbeitungshinweise für Laibungsanschlussprofile

Um eine einwandfreie Funktion der Profile sicherzustellen, müssen Fenster und Türen nach dem neuesten Stand der Technik durch den Fensterbauer befestigt sein, sodass unzulässige Bewegungen auszuschließen sind.

Der WDVS-Verarbeiter hat einen schlagregensicheren Anschluss von Fenster und Türen an ein Wärme-dämmverbundsystem zu gewährleisten.

Bei Einsatz von Profilen müssen folgende Punkte eingehalten werden:

- Die Leisten dürfen nicht verdreht oder gebogen gelagert bzw. transportiert werden, da bleibende Verformungen zum Ablösen der Verklebung führen können.
- Verarbeitungstemperatur zwischen +5°C und +40°C.
- Lagern Sie die Profile nicht unter extremen Witterungseinflüssen (feucht, heiß, kalt etc.).
- Der Klebeuntergrund muss eben, sauber, trocken, frostfrei, stabil und frei von Stoffen (z.B. Fett, Schmutz, Staub, Ruß, Algen etc.) sein, die den Haftverbund beeinträchtigen. Bitte beachten Sie eventuell werkseitig aufgebraute Oberflächenbehandlungen.
- Der Reiniger ist mit dem Fenster- und Türlieferanten zu bestimmen, diesen sparsam auftragen, mit einem sauberen Tuch verteilen und rückstandsfrei abwischen.
- Vor dem Aufbringen des Profils ist eine Klebprobe zwingend notwendig. Eine Fotodokumentation wird empfohlen.

Die Klebprobe wird an verdeckter Stelle folgendermaßen durchgeführt:

1. Den Untergrund mit dem Universalreiniger TEC7 Cleaner reinigen, (Abbildung 1 und 2), ein ca. 10 cm langes Profilstück aufkleben, fest andrücken und mindestens 10 Minuten warten (Abbildung 3).



Abb.1



Abb.2



Abb.2

2. Das Profil langsam abziehen/abschälen (Abbildung 4 und 5). Der Bruch muss im Schaumklebeband erfolgen (Abbildung 6 und 7). Die Klebprobe gilt als positiv, wenn die Klebe- oder Kontaktfläche durchgängig ist, der Bruch im Schaumstoffband erfolgt und die Klebefläche mindestens 80 % der Kontaktfläche beträgt.



Abb.4



Abb. 5

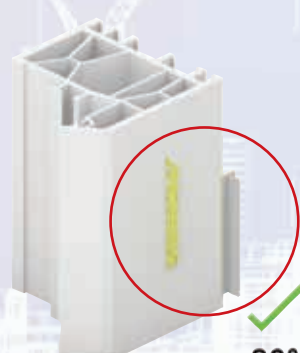


Abb.6



Abb.7

Bei einer negativen Klebprobe (Abbildung 8 und 9) ist vor Anbringen der Anputz-/Anschlussprofile der Untergrund mit dem Primerstift LORENCIC für Putz- und Schutzleisten vorzubehandeln (Abbildung 10), anschließend ist eine neuerliche Klebprobe durchzuführen. Die Materialien für die Untergrundvorbehandlung sind vom Fensterhersteller vorzugeben.



Abb.8

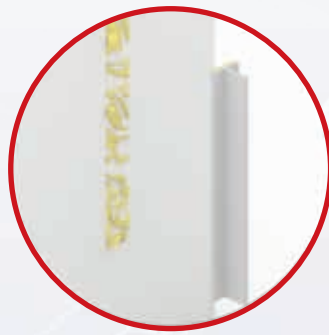


Abb.9



Abb.10

- Sämtliche Arbeiten an den Profilen (Ablängen, Gehrung etc.) sind vor dem Ankleben durchzuführen. Wir empfehlen den Eckbereich auf Gehrung zu schneiden.

• **Ablängen der Anputz- und Anschlussprofile:**

Besonders zu beachten sind eventuell auftretende Profilstöße und Eckausbildungen. Grundsätzlich sind Profilstückelungen zu vermeiden. Das Ablängen der Profile erfolgt mittels Amboss-Schere (Abbildung 11) oder Trennscheibe. Für die Ausbildung der Ecken sind die produktspezifischen Datenblätter zu beachten. Profilstückelungen sind grundsätzlich nur bei Überschreitung der Lieferlänge, jeweils im oberen Drittel des Bauelements, zulässig.

Anputz- und Anschlussprofile sind grundsätzlich spannungsfrei und auf trockenem Klebgrund (mögliches Kondensat beachten) zu kleben. Nach der Positionierung ist das Profil über die gesamte Länge fest anzupressen (Abbildung 12). Ein *starker Anpressdruck ist entscheidend für die Klebekraft* und maßgebend für die Funktionalität der Profile.



Abb.11



Abb.12

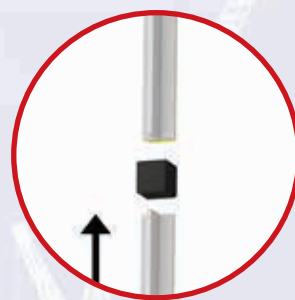


Abb.13



Abb.14

- Profilstöße und Gehrungen mit geeigneten Dichtmitteln/Materialien schließen bzw. abdichten. (Abbildung 13 und 14).
- Hohlräume (weitgehend hohlraumfrei) hinter Profilen und Fensterstöcken sind unzulässig.
- Profile dürfen nicht auf Fensteranschlussfolien verklebt werden.
- Die Schichtdicken (Unterputz) und die Lage des Textilglasgitters sind laut den Vorgabe der ÖNORM B6410 einzuhalten.
- Die nachfolgende Gewebelage muss bis zur Putzkante herangeführt werden.
- Die Endbeschichtung darf die Sollbruchstelle des Abknicksteges nicht überragen, da sonst der Abknicksteg nicht sauber abgetrennt werden kann.



KONTAKT

Zentrale Österreich:

Lorencic GmbH Nfg. & Co KG
Puchstraße 208
A-8055 Graz
T. +43 (0) 316 47 25 64-0
F. +43 316 47 25 64-7
headquarters@lorencic.com

Österreich:

Graz

Lorencic GmbH Nfg. & Co KG
Puchstraße 208
8055 Graz
T. +43 (0) 316 47 25 64-0
F. +43 (0) 316 47 25 64-77
graz@lorencic.at

Brunn/Gebirge

Lorencic GmbH Nfg. & Co KG
Anton-Bruckner-Gasse 20
2345 Brunn/Gebirge
Telefon: +43 (0) 2236 37 97 00-0
Fax: +43 (0) 2236 37 97 00-75
wien@lorencic.at

Wels

Lorencic GmbH Nfg. & Co KG
Paracelsusstraße 22
4600 Wels
Telefon: +43 (0) 7242 44 07 6-0
Fax: +43 (0) 7242 44 07 6-3
wels@lorencic.at

Salzburg - Wals

Lorencic GmbH Nfg. & Co KG
Hözlstraße 2
5071 Wals
Telefon: +43 (0) 662 88 28 26-0
Fax: +43 662 88 28 26-20
salzburg@lorencic.at

Innsbruck

Lorencic GmbH Nfg. & Co KG
Trientlgasse 26
6020 Innsbruck
Telefon: +43 (0) 512 34 57 47-0
Fax: +43 (0) 512 34 57 47-7
innsbruck@lorencic.at

Klagenfurt

Lorencic GmbH Nfg. & Co KG
Keplerstraße 2
9065 Ebenthal i.K.
Telefon: +43 (0) 463 36 123-0
Fax: +43 (0) 463 36 123-17
klagenfurt@lorencic.at



Verkauf



Reparatur



Service



Vermietung

Gültig von 15.02.2017 bis auf Widerruf und nur in Österreich. Irrtümer, Satz- und Druckfehler vorbehalten!



www.lorencic.com

Die Angaben sind nach dem neuesten Stand der Technik zusammengestellt.

Sofern einzelvertraglich nichts anders vereinbart ist, sind alle im Katalog enthaltenen Informationen unverbindlich und stellen damit keine vereinbarte Produktbeschaffenheit dar. Es wird ausdrücklich darauf hingewiesen das Produkt für den vorgesehenen Verwendungszweck eigenständig zu prüfen. Änderungen der in diesem Katalog enthaltenen Informationen behalten wir uns jederzeit vor.

Wir empfehlen Ihnen, sich über etwaige Änderungen auf unserer Internetseite www.lorencic.com zu informieren.